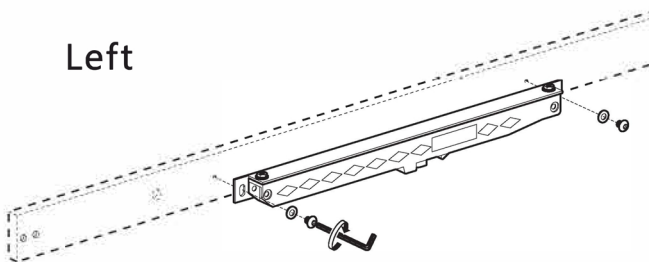
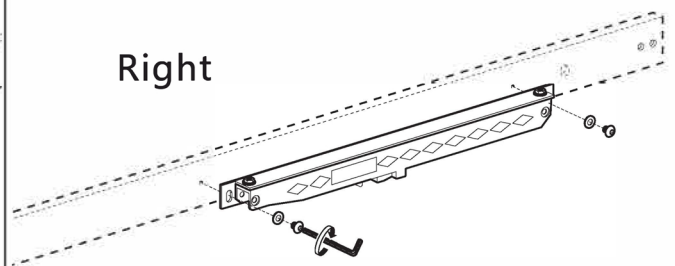


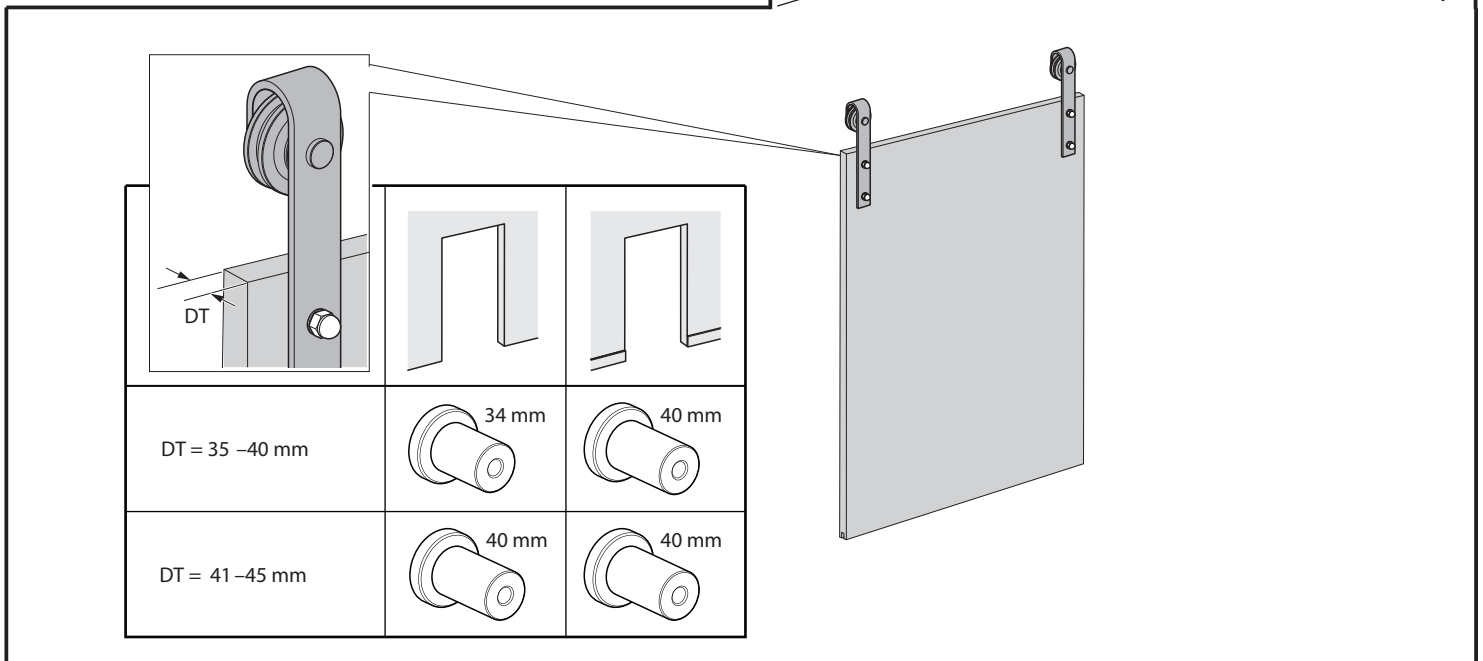
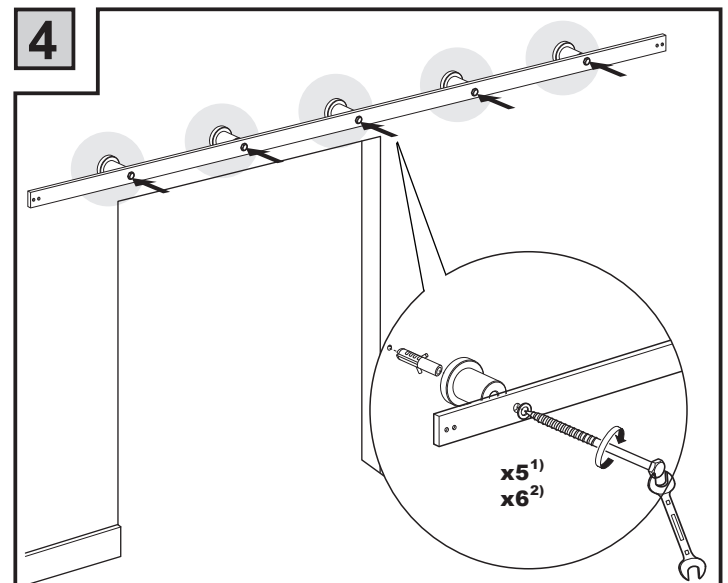
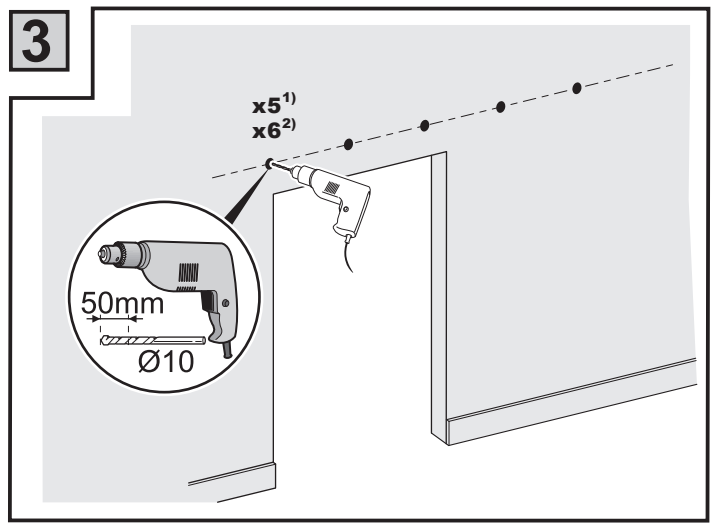
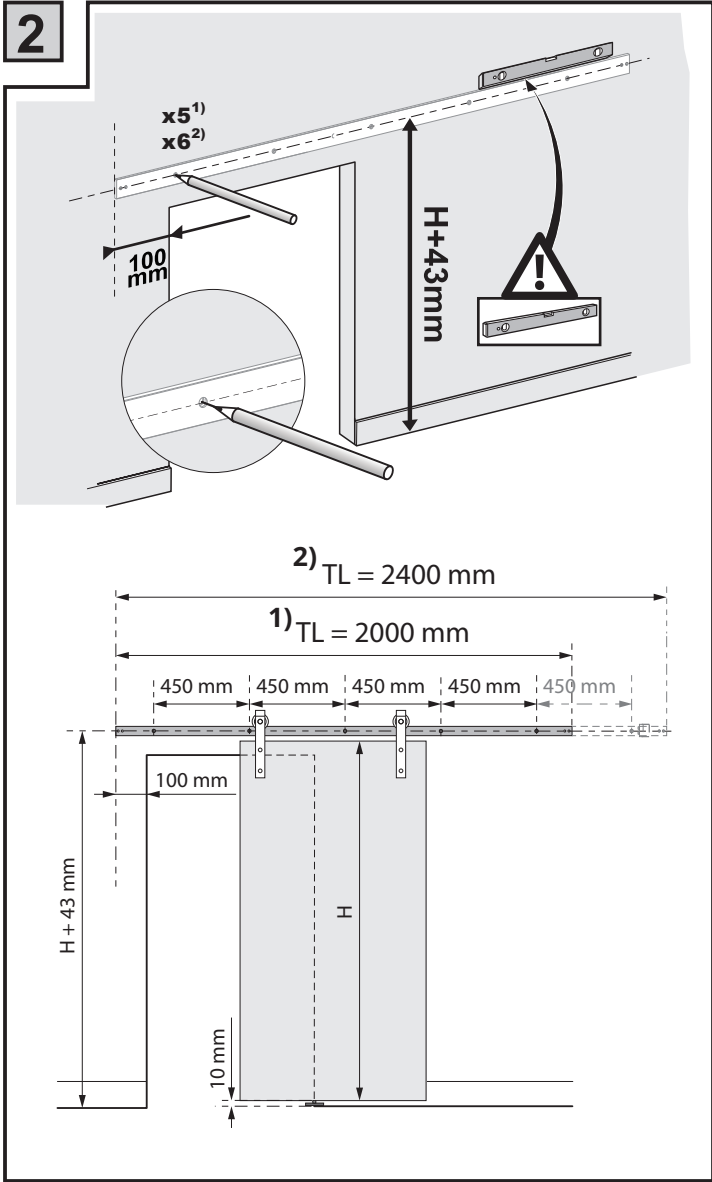
1

Left

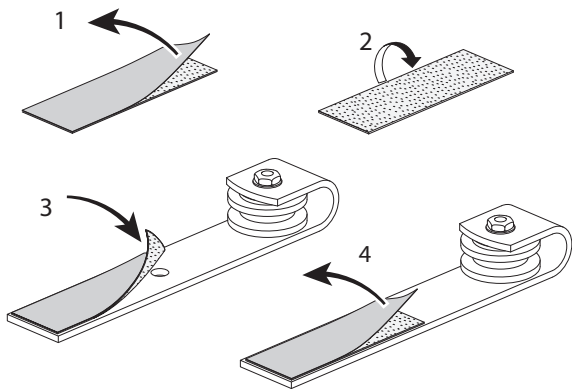


Right





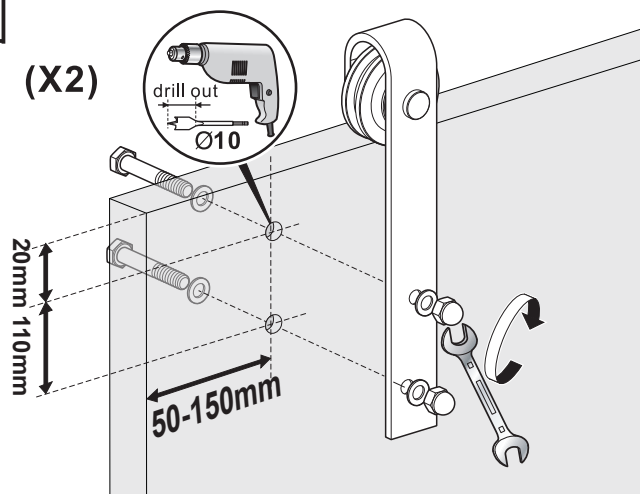
5



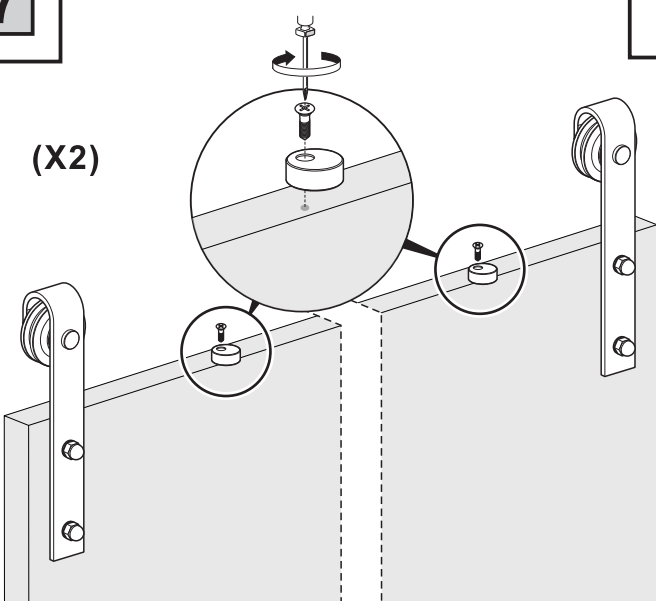
FI HUOM! Teippi kiinnitetään pyörästöön ainoastaan silloin kun **vain yksi** pyörästön kiinnityspultti menee läpi oven kantavasta rakenteesta / kehikosta.

EN NOTE! The tape is attached to the hanger when only one of the hanger's fixing bolts goes through the door's bearing structure/frame.

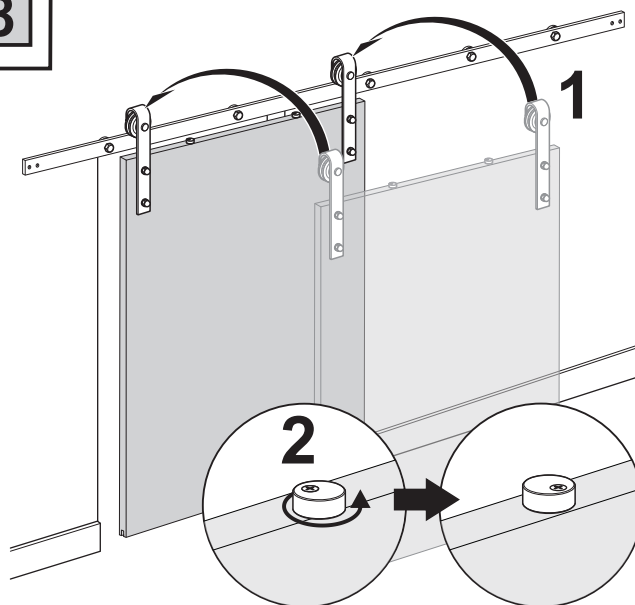
6



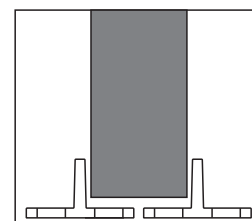
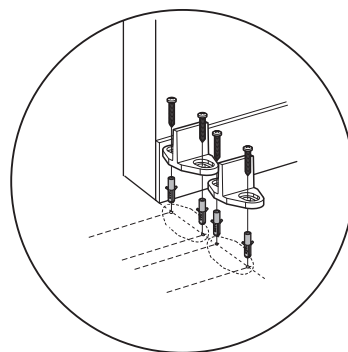
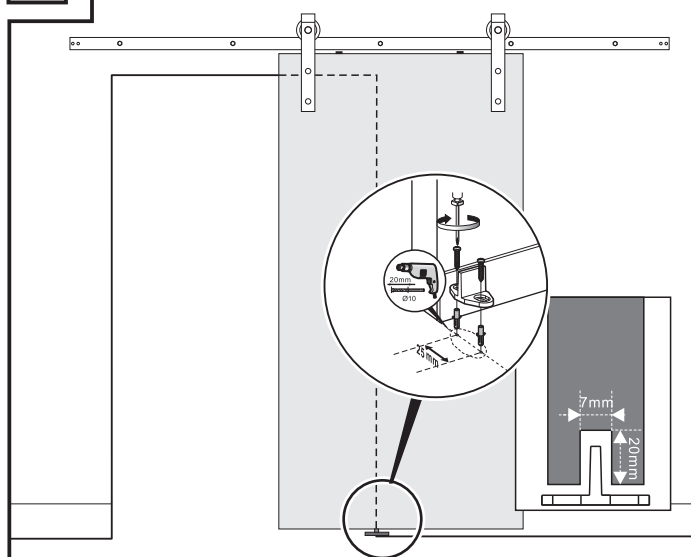
7



8

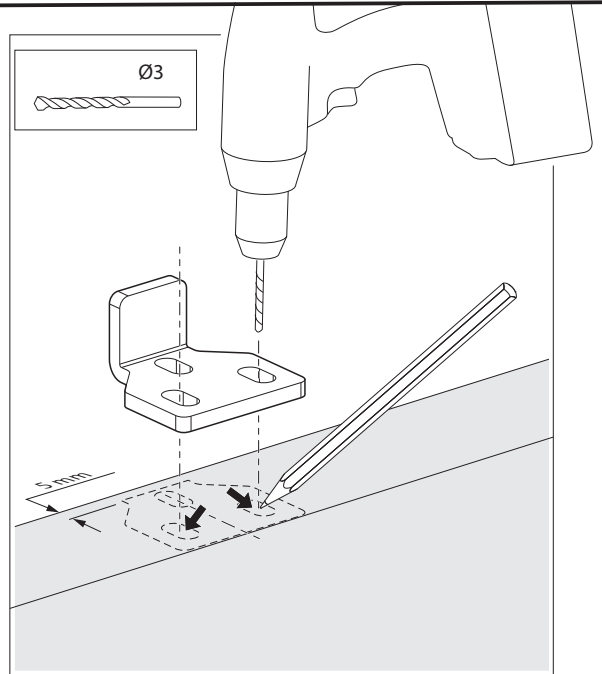
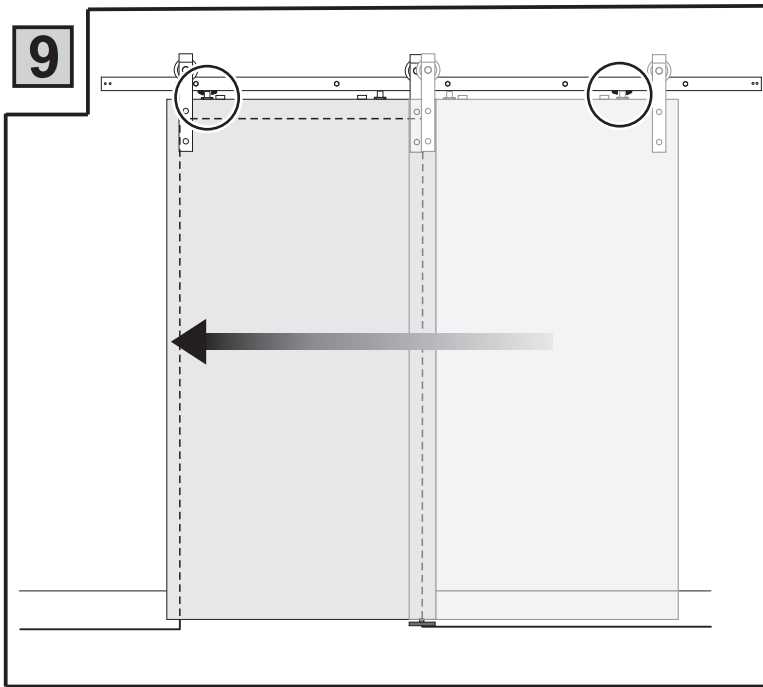
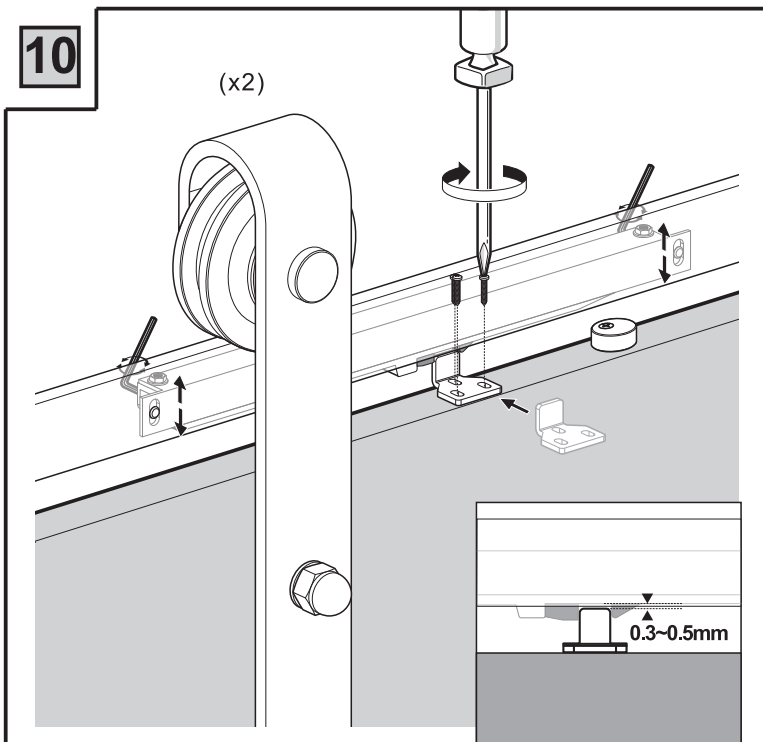
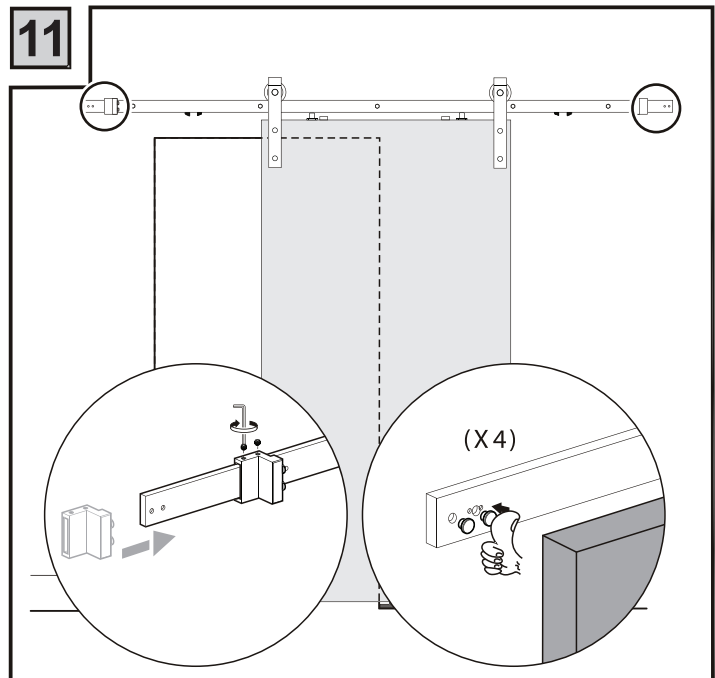


9



FI HUOM! Jos oven pohjassa ei ole uraa alohjaimelle niin voit asentaa kaksi alohjainta vierekkäin oven molemmin puolin.

EN NOTE! If there is no groove at the bottom of the door for the bottom guide, you can install two bottom guides next to each other on both sides of the door.

9**10****11**

FI HUOM! Varmista, että Soft close on pääty-asennossa kun asetat virityspinnan oveen.

EN NOTE! Make sure that the Soft close is in the end position when you place the trigger into the door.