

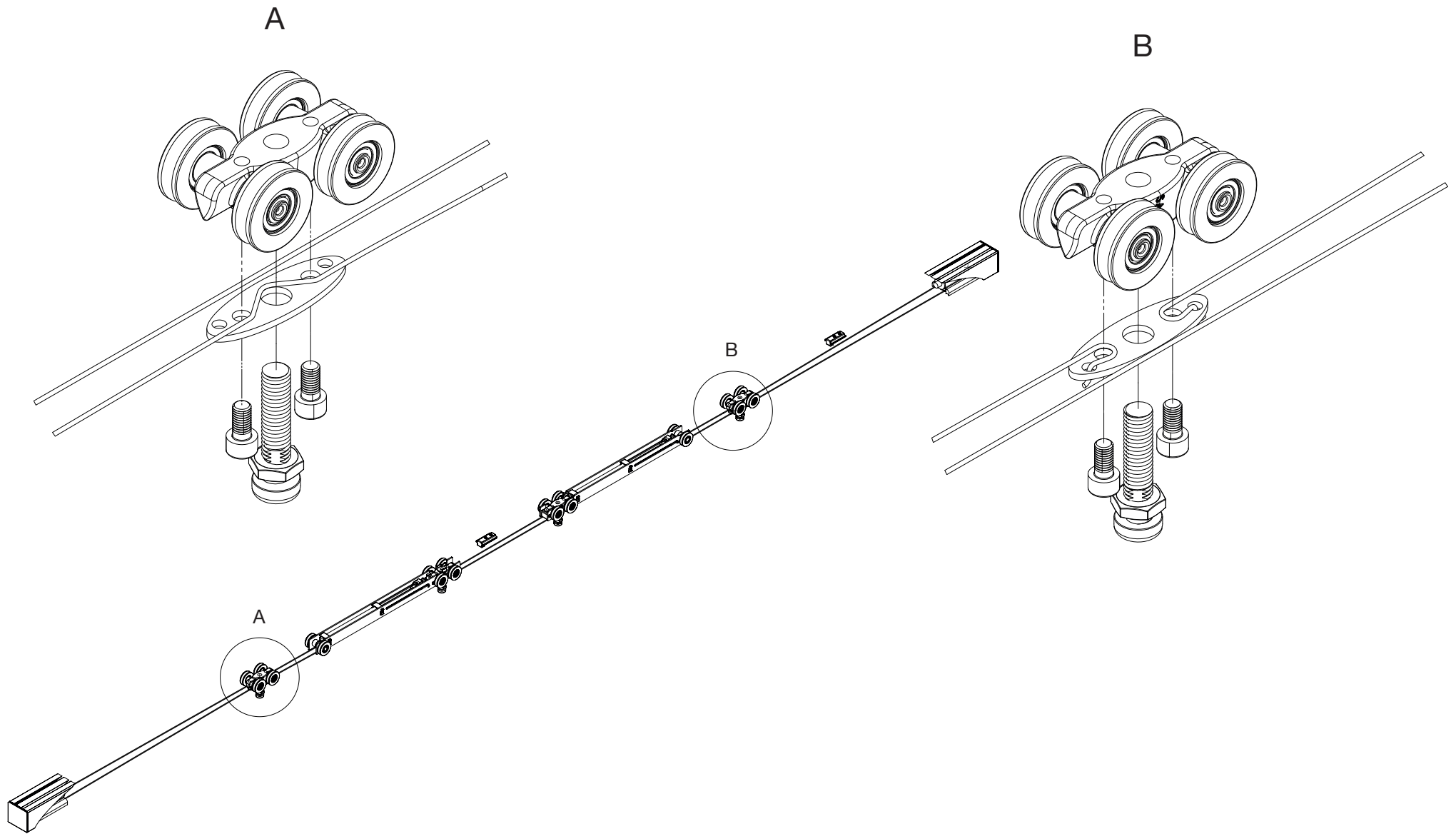
SAGA SYNCRO DUO ASENNUSOHJE

Eσίαςennettu setti (sisältää kiskon):

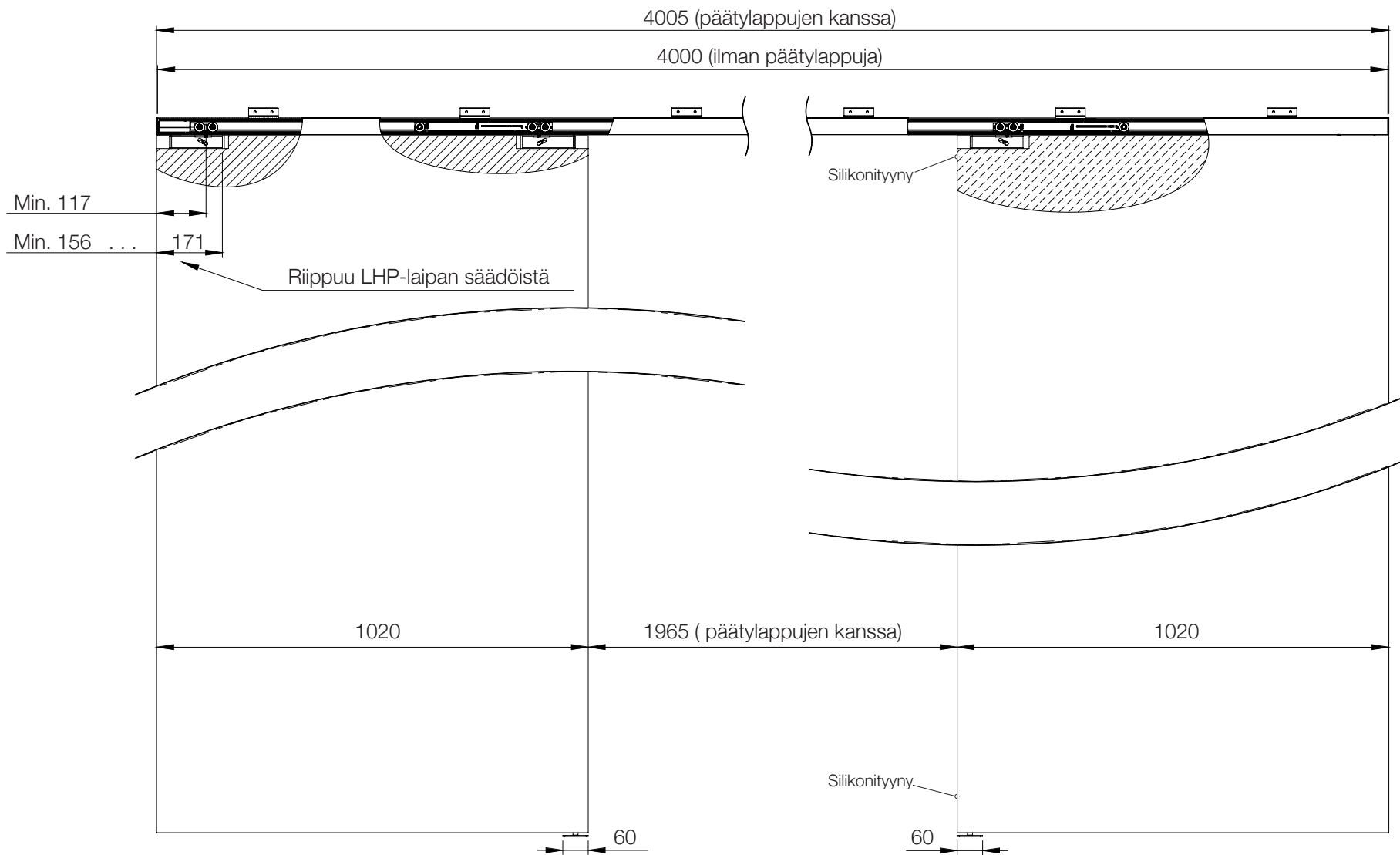
- 1) Tarkista ovien ja kannatinlaippojen sijainnit ja mitoitus. (Sivut 3 ja 4)
- 2) Jos poraat kiskoon reikiä (kattokiinnitys), poista kaikki komponentit kiskosta ennen porausta, jottei laakereihin mene lastuja ja puhdista kisko huolellisesti porauksen jälkeen.
- 3) Siirrä toista pysäytintä mikäli haluat lyhentää ovien liukumatkaa.
- 4) Löysennä kuusiokoloruuveja pyörästössä B, jotta saat vaijerin päät vapautettua. (Sivu 2)
- 5) Vedä vaijereista niin, että pyörästöt A ja B koskettavat pysäyttimiä samaan aikaan ja kiristä kuusiokoloruuvit.
- 6) Kun olet varmistanut mitat ja toimivuuden, leikkaa ylimääräiset vaijerinpäät pois siten, etteivät päät kosketa kiskoon.
- 7) Säädä Soft close-ovihidastimen virityspinnien sijainti siten, että ovihidastimet pysäyttävät oikeassa kohdassa. Huom. älä ylikiristä ruuveja.
- 8) M10-kierretangon avulla voit säätää vaijerin kireyttä. Kiristä kierretangossa olevaa mutteria vain sormillasi, ei työkaluilla. (Sivu 5)
- 9) Asenna kisko, alaohjain ja ovet paikoilleen.
- 10) Tarkasta ovien toimivuus ja säädä Soft closen virityspinniä vielä tarvittaessa.
- 11) Asenna pienet silikonityyny toisen oven päätyyn siten, että ovet eivät sulkeutuessaan osu toisiinsa (yksi tyyny yläpäähän ja yksi alapäähän). (Sivu 3)

Tee-Se-Itse setti (ei sisällä kiskoa):

- 1) Sahaa kisko oikeaan pituuteen. Puhdista kisko huolellisesti sahauksen jälkeen.
- 2) Jos poraat reikiä kiskoon (kattokiinnitys) puhdista poistamalla lastut huolellisesti (alumiinilastut voivat heikentää laakerien toimintaa).
- 3) Pujota kaikki osat kiskon sisään oikeassa järjestyksessä. (Sivu 2). Huom! Vain toisessa pysäyttimessä on kierteet vaijerin hienosäätöön, joten ota huomioon, että pääset säätämään M10-kierretangolla tätä pysäytintä jälkeenpäin. (Sivu 5)
- 4) Tarkista ovien ja laippojen sijainnit ja mitoitus. (Sivut 3 ja 4)
- 5) Siirrä toista pysäytintä tarvittaessa.
- 6) Avaa kuusiokoloruuvit pyörästöstä B. (Sivu 2)
- 7) Vedä vaijereista siten, että pyörästöt A ja B koskettavat pysäyttimiä samaan aikaan ja kiristä kuusiokoloruuvit.
- 8) Kun olet varmistanut mitoituksen ja toimivuuden, leikkaa ylimääräiset vaijerinpäät pois siten, etteivät ne kosketa kiskoa.
- 9) Säädä Soft close-ovihidastimien virityspinnejä siten, että ovihidastimet pysäyttävät oikeassa kohdassa.
- 10) M10-kierretangon avulla voit säätää vaijerin kireyttä. Kiristä kierretangossa olevaa mutteria vain sormillasi, ei työkaluilla. (Sivu 5)
- 11) Asenna kisko, alaohjain sekä ovet paikoilleen.
- 12) Tarkista ovien toimivuus ja säädä vielä ovihidastimen virityspinniä tarvittaessa.
- 13) Asenna pienet silikonityyny toisen oven päätyyn siten, että ovet eivät sulkeutuessaan osu toisiinsa (yksi tyyny yläpäähän ja yksi alapäähän). (Sivu 3)

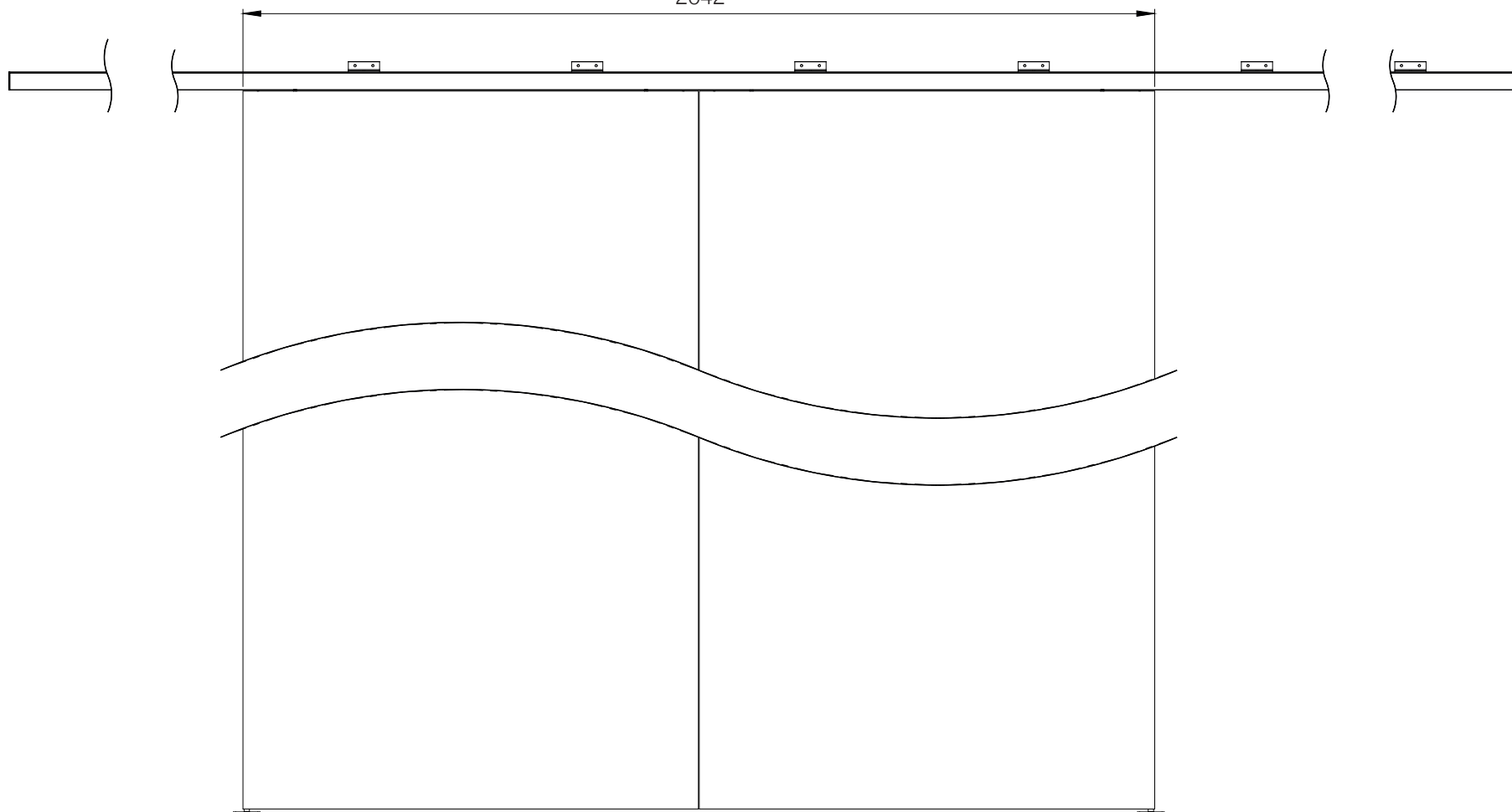


SAGA



Ovien yhteismitta "suljettu" -asennossa

2042



SAGA

M10-kierretanko

