

SERIE 100-2000



SKJUTDÖRRSYSTEM FÖR TUNGA
SKJUTDÖRRAR INOMHUS OCH UTOMHUS





Högkvalitativa skjutdörrslösningar för tunga dörrar

Underhållsfria skjutdörrar kan stänga och öppna stora dörröppningar samt effektivt dela upp utrymmen. När tunga skjutdörrar är i rörelse är hållbarhet och säkerhet viktigt. Skensystemet spelar därför en nyckelroll för skjutdörrssystemet.

Helaforms skensystem är enkla och säkra att använda och deras högkvalitativa material och väldesignade komponenter gör dem mycket hållbara och underhållsfria. Våra topphängda skensystem lämnar golvet fritt vid dörröppningen och erbjuder lösningar upp till en kapacitet på 2 000 kg.

Den vanligaste användningen för dessa serier är tunga skjutportar och avdelare i offentliga utrymmen, skjutdörrar i utomhuslager och stora industrihallar, skjutdörrar för brandskydd, skjutbara draperier och olika transportbanelinjer och produktionslinjer. Dessutom är lantbruk, maskinhallar, maneger, lador och hästspiltor vanliga tillämpningar för dessa

Individuella lösningar

Delar som passar serierna kan också tillverkas i enlighet med kundens behov eller projekt. Tack vare egen produktutveckling och produktion kan vi skraddarsys skensystem för specifika ändamål. Våra professionella säljteam hjälper till att implementera rätt lösning för att förse kunden med högkvalitativa och funktionella skjutdörrssystem i många år framöver.

Produkter direkt från lagret

Skensystem för dessa tunga skjutdörrar finns tillgängliga direkt från Helaforms omfattande lager. I byggprojekt är leveransförseningar dyrbara, därför håller vi på Helaform ett sortiment på över 1 000 produkter i lager för att möjliggöra snabba leveranser, även direkt till byggarbetsplatsen.

”Tunga skjutdörrar ska kännas lätta och säkra att använda

När det inte finns plats för skjutdörrar bredvid dörröppningen eller om dörröppningen är mycket stor kan dörrarna fås att glida parallellt med skenorna som monteras sida vid sida innanför dörröppningen.



Specifikationer

	100-serien	150-serien	300-serien	500-serien	2000-serien
Vikt (max. kapacitet)	120 kg/dörr	200 kg/dörr	300 kg/dörr	500-1 200 kg*/dörr	2 000 kg/dörr
Skenkonsol mellanrum (max.)	1 000 mm	1 000 mm	1 000 mm	500*-1 000 mm	1 000 mm

100-2000-serien:



Hängrullar med stål- eller nylonhjul och stålstomme. Permanentsmorda kullager.



Varmgalvaniserad stålskena (20 µm). 2000-serien varmgalvaniserad stålskena (70 µm).



Förzinkade (min. 8 µm) ståldelar. Testade i spraykammare med saltvatten (240 h).

Rostfritt stål (100-500-serien):

Hängrullar med stomme och hjul i AISI 304/316 L-kvalitets stål. Permanentsmorda kullager.

Alla skenor AISI 316 L-kvalitet.

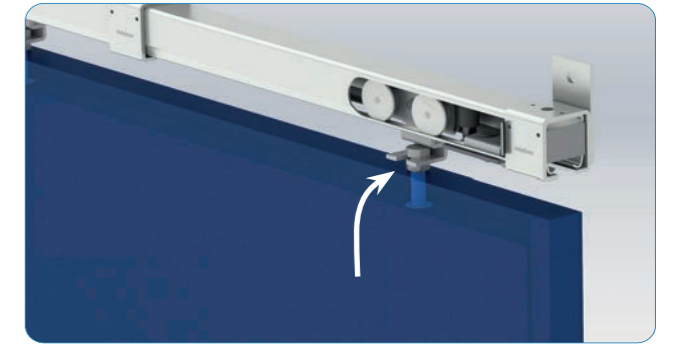
Alla delar AISI 304- eller 316 L-kvalitet.

Produkt- information



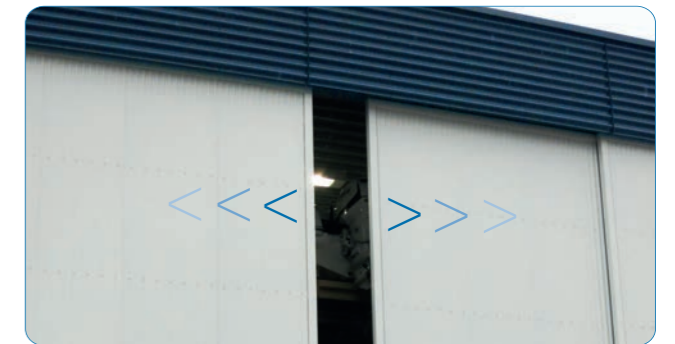
Mångsidighet och enkel installation

Ett omfattande sortiment med skenkonsoler, fästplattor och bottenstyrningar möjliggör en mängd olika skjutdörrsinstallationer. Helaforms MPS-hängrullar gör att tunga dörrar kan lyftas direkt på plats och att dörren enkelt kan monteras utan att hängrullarna ska behövas träs på skenans ände. Dessutom kan dörrens höjd enkelt justeras även efter installationen.



Lätt tillgänglig och lätt att använda

Permanentsmorda kullager i hängrullarna och väldesignade skenprofiler gör även tyngre dörrar lätta att använda. Tack vare det topphängda skensystemet behöver golvet inte nödvändigtvis några styrskenor, vilket gör åtkomsten genom dörröppningen, till exempel med gaffeltruck, enkel och bottenskenorna samlar inte heller någon smuts.



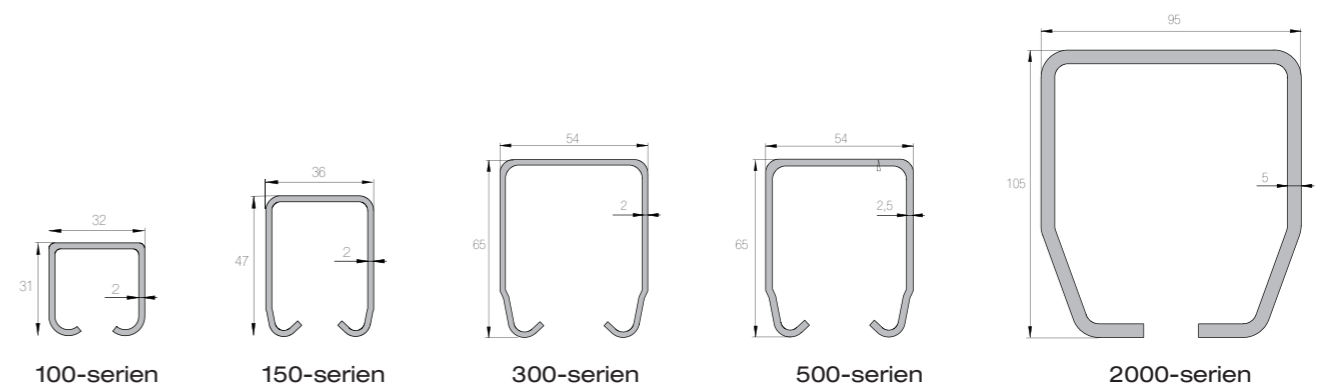
Lång livslängd

Högkvalitativa material och Helaforms 40 års erfarenhet av utveckling och tillverkning av skensystem garanterar en lång och underhållsfri livslängd. Produkterna är testade av VTT (Finlands tekniska forskningscentrum) och vi lämnar 10 års garanti.



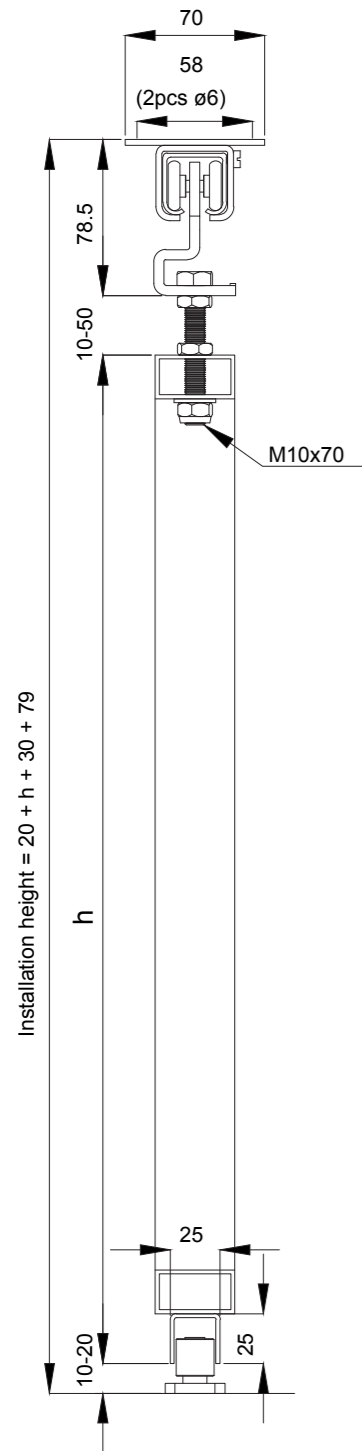
Produkter i rostfritt stål

För 100-500-serien erbjuder Helaform ett stort utbud av produkter i rostfritt stål tillverkade i AISI 304- och AISI 316 L-kvalitet. Tack vare deras korrosionsbeständighet lämpar sig produkterna även för de mest krävande skjutdörrslösningar där miljön ställer krav på produkternas hållbarhet. Dessa inkluderar till exempel varvs-, hamn- och livsmedelsindustrin samt gruv- och kemisk industri.

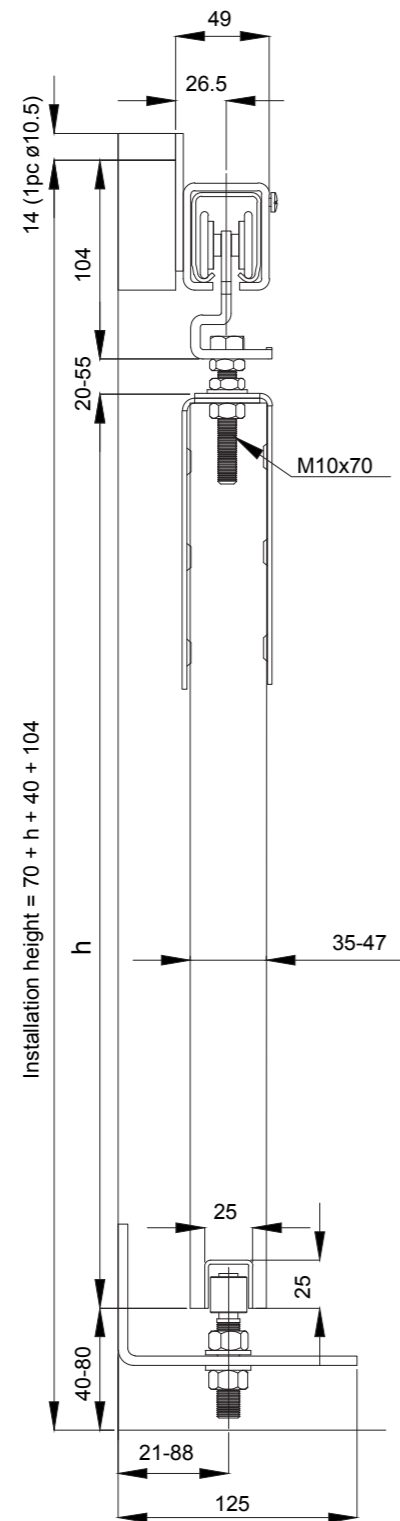


Installationsexempel

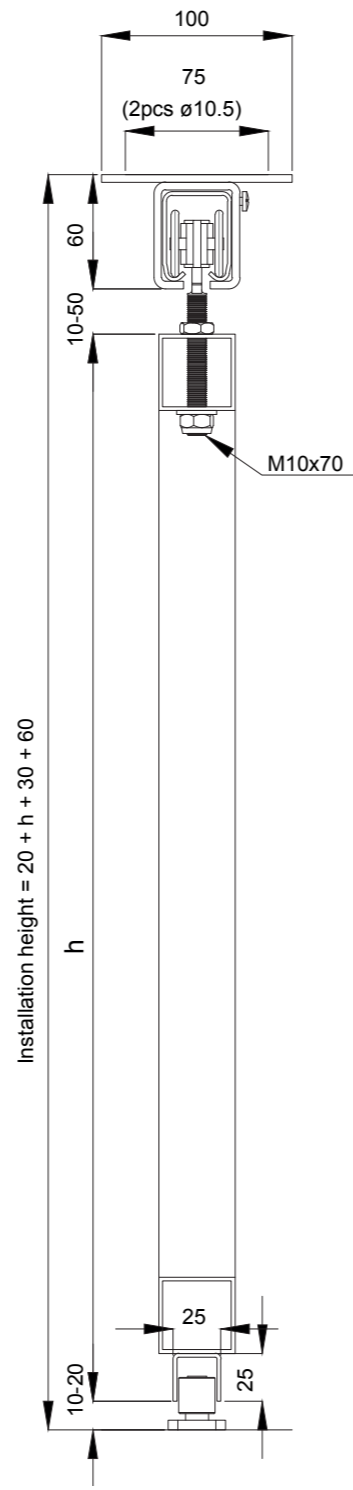
100-serien
takinfästning



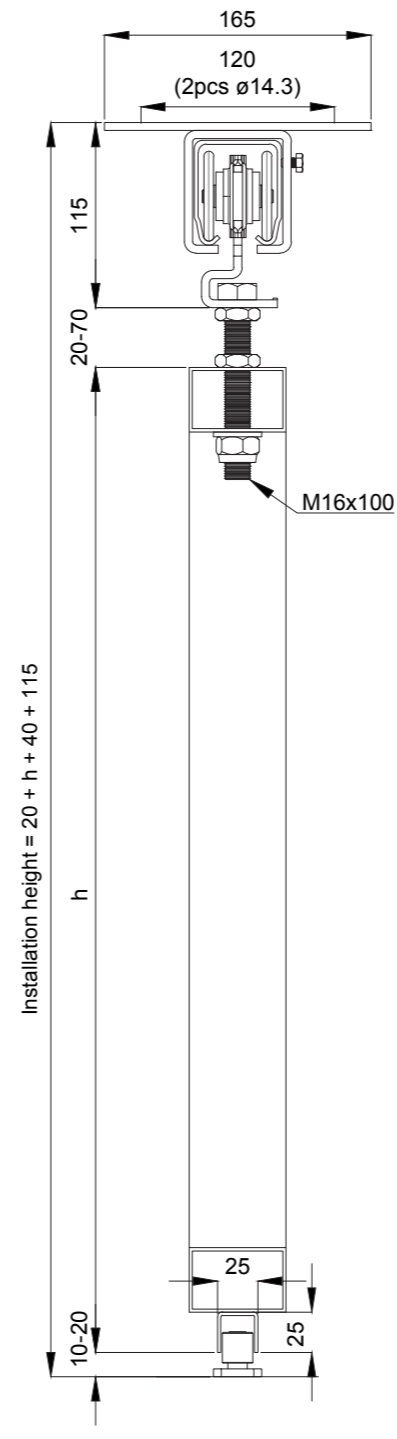
150-serien
väggfästning



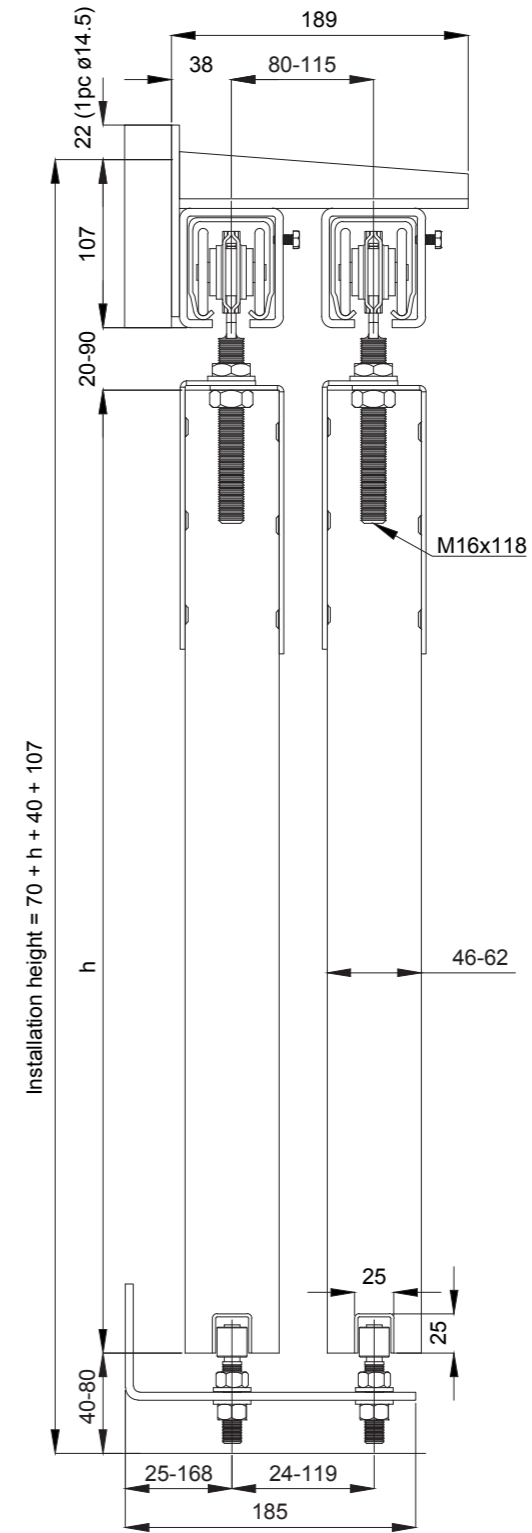
150-serien
takinfästning



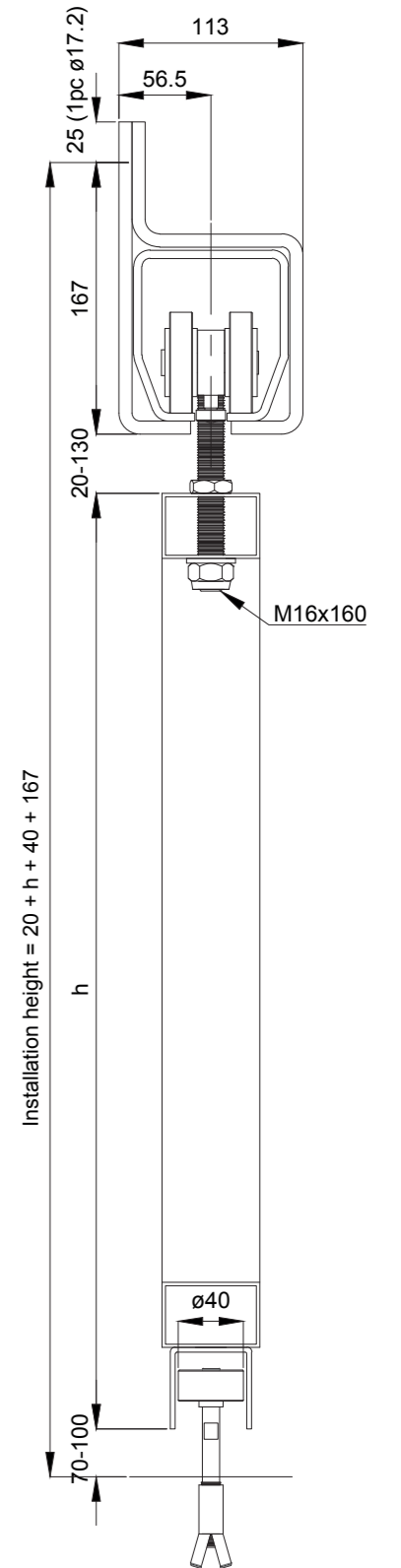
300-serien
takinfästning



500-serien
väggfästning
dubbelskena

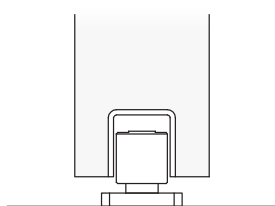


2000-serien
väggfästning

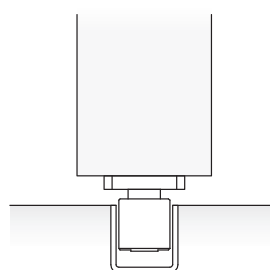


Bottenstyrning

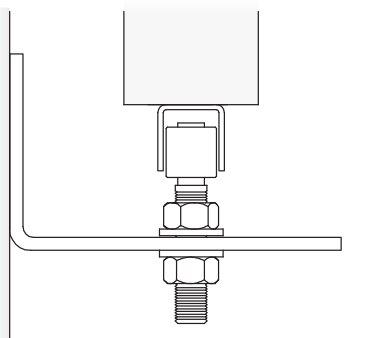
Ett passande bottenstyrningssystem bör alltid specificeras på dörrkonstruktionsstadiet och normalt används ett per blad. En bottenstyrning säkerställer en felfri och säker användning av dörren och förhindrar även att dörrens underdel kommer i svängning. Styrningarna bär ingen vikt, eftersom deras huvudsakliga syfte är att styra skjutdörrens rörelse i linje med skenan.



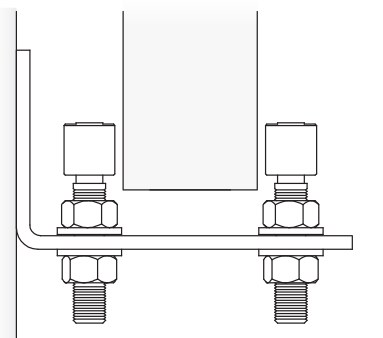
↙ Kanalen fixerad i dörrspåret.



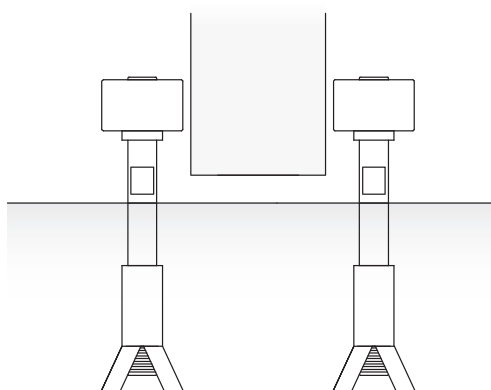
↙ Kanalen nedsänkt i underlaget.



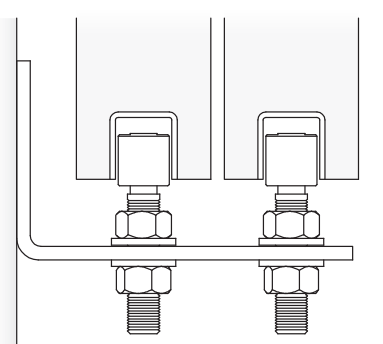
↙ Kanalen fäst i dörrens underkant.



↙ Dörrarna glider mellan styrrullar.



↙ Bottenstyrningen är nedsänkt i betong.



↙ Två dörrar glider ovanpå dubbla rull-

Specificering av hårdvaran

- » Bottenstyrningar installeras 1 st./dörr
- » Längd på inverterade bottenstyrningskanaler = dörrens bredd
- » Längd på markinstallerade bottenstyrningskanaler = skenans längd
- » Bottenstyrningar ska installeras så att ingen vikt belastar dem vertikalt
- » Bottenstyrningsrullar är inte konstruerade för att stödja andra yttre sidopåkänningar, dvs överdriven vindbelastning

Referenser



↖ I Cramos logistikcenter i Vanda glider massiva, nätbäcklädda skjutdörrar med hjälp av Helaforms skensystem i 500-serien. Dörrarna skyddar stora garageutrymmen som är mer än 400 meter långa.

Företaget

Helaform är ett finskt, familjeägt företag som tillverkar skjut- och vikdörrssystem med kapaciteter på upp till 2 000 kg. Med nästan 40 års erfarenhet är Helaform en av världens ledande leverantörer av skjut- och vikdörrssystem.

Helaforms produktsortiment omfattar moderna arkitektoniska och industriella tillämpningar samt ekologiska projekt såsom bevattningssystem för växthus.

