

SARJAT 100-2000



LIUKUKISKOJÄRJESTELMÄT RASKAILLE  
SISÄ- JA ULKOLIUKUOVILLE







# Laadukkaat kiskojärjestelmät raskaisiin liukuoviratkaisuihin

Huoltovapailla liukuovilla pystytään sulkemaan ja avaamaan isoja oviaukkoja, sekä jakamaan tehokkaasti tiloja. Raskaita liukuovia liikutellessa kestävyys ja turvallisuus ovat tärkeitä asioita. Tämän vuoksi kiskojärjestelmät nousevat avainasemaan liukuovijärjestelmiä määriteltäessä.

Helaformin liukiskojärjestelmät ovat kevyitä ja turvallisia käyttää ja niiden huippulaadukkaat materiaalit ja tarkkaan suunnitellut komponentit tekevät niistä erittäin pitkäikäisiä. Yläkantavat kiskojärjestelmät jättävät oviaukon kohdalta lattian esteettömäksi ja ratkaisuja löytyy aina 2000 kg kantavuuteen asti.

Yleisimpiä käyttökohteita näille sarjoille ovat julkisten tilojen raskaat liukuovet ja tilanjakajat, ulkovarastojen ja isojen teollisuushallien liukuovet, liukupalo-ovet, liukuverhot sekä erilaiset kuljetin- ja tuotantoradat. Lisäksi maataloudessa konehallit, maneesit, navetat ja hevosboxit ovat näille sarjoille yleisiä käyttökohteita.

## Yksilöllisiä ratkaisuja

Sarjaan soveltuvat osat voidaan myös valmistaa asiakkaan tai projektin tarpeiden mukaan. Oman tuotekehityksen ja tuotannon ansiosta pystymme räätälöimään asiakkaalle kiskojärjestelmiä juuri hänen kohteeseensa soveltuvaksi. Ammattitaitoinen myyntiimme auttaa toteuttamaan oikean ratkaisun, jotta asiakkaalle saadaan vuosiksi laadukkaat ja toimivat liukuovijärjestelmät.

## Tuotteet suoraan varastosta

Näihin raskaisiin liukuoviin tarkoitettuja kiskojärjestelmiä on saatavilla suoraan Helaformin kattavasta varastosta. Rakennushankkeissa toimitusten viivästyminen on kallista, jonka vuoksi me Helaformilla pidämme omalta osaltamme huolen siitä, että yli 1000 tuotteen valikoimamme mahdollistaa nopeat toimitukset jopa suoraan työmaalle toimitettuna.

Kun oviaukon vierellä ei ole tilaa tai oviaukko on niin suuri voidaan ovet asentaa liukumaan rinnakkain oviaukon sisällä vierekkäin asennetuille kiskolle. [↘](#)

” Raskaiden liukuovien tulee olla kevyet ja turvalliset käyttää

## Tekniset tiedot

	100-sarja	150-sarja	300-sarja	500-sarja	2000-sarja
<b>Kantavuus</b> (maksimi)	120 kg / ovi	200 kg / ovi	300 kg / ovi	500-1200 kg* / ovi	2000 kg / ovi
<b>Kannatinväli</b> (maksimi)	1000 mm	1000 mm	1000 mm	500**-1000 mm	1000 mm

\* 500-sarjassa MPT-600 pyörästöä käyttämällä päästään 1200 kg kantavuuteen.

\*\* MPT-600 pyörästöä käytettäessä kannatinväli on max. 500 mm.



### 100-2000 sarjat:

Sekä nailon- että teräspyörästöt, joissa teräsrunko ja kestopoidellut, sekä suojatut kuulalaakerit.



Kuumasinkitty teräskisko (20 µm).  
2000-sarjan kuumasinkitty teräskisko (70 µm)



Sähkösinkityt teräsosat (min. 8 µm). Testattu suolasumukammiossa (240 h).

### RST (100-500 sarjat):

AISI 304/316 L teräspyörästöt.  
Pitkäikäiset kestopoidellut ja suojatut kuulalaakerit.

Kaikki kiskot ovat AISI 316 L -laatua.

Kaikki osat ovat AISI 304 tai 316 L -laatua.

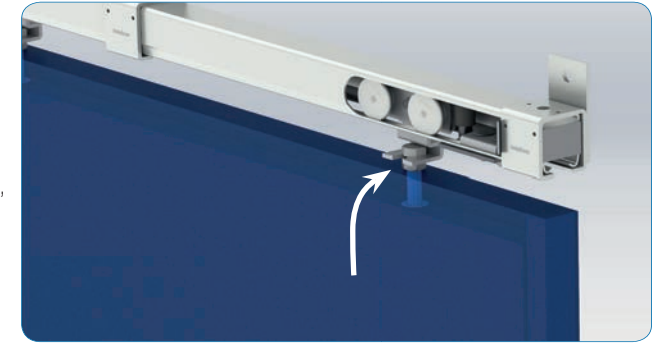


# Tuotetiedot



## Monipuolisuus ja asennettavuus

Kattavasta valikoimasta kannattimia, kiinnityslaippoja ja alaohjaimia yhdistelemällä saadaan aikaiseksi paljon erilaisia liukuovikokonaisuuksia. Helaformin MPS pyörästö mahdollistaa ovien nostamisen suoraan paikoilleen ja oven asentamisen ilman, että raskasta ovea tarvitsee pujottaa pyörästön kanssa kiskon päädyistä. Lisäksi oven korkeutta on helppo säätää myös asennuksen jälkeenkin.



## Kevyt liikuteltavuus ja esteettömyys

Kestovoidellut ja suojatut kuulalaakerit pyörästöissä, sekä tarkkaan suunnitellut kiskon profiilit tekevät raskaammastakin ovesta kevyen liikuteltavan. Yläkantavien kiskojärjestelmien ansiosta alas ei välttämättä tarvita alaohjauskiskoja, jolloin oviaukosta kulkeminen esim. trukilla on vaivatonta eikä alhaalla ole kiskoja keräämässä likaa.



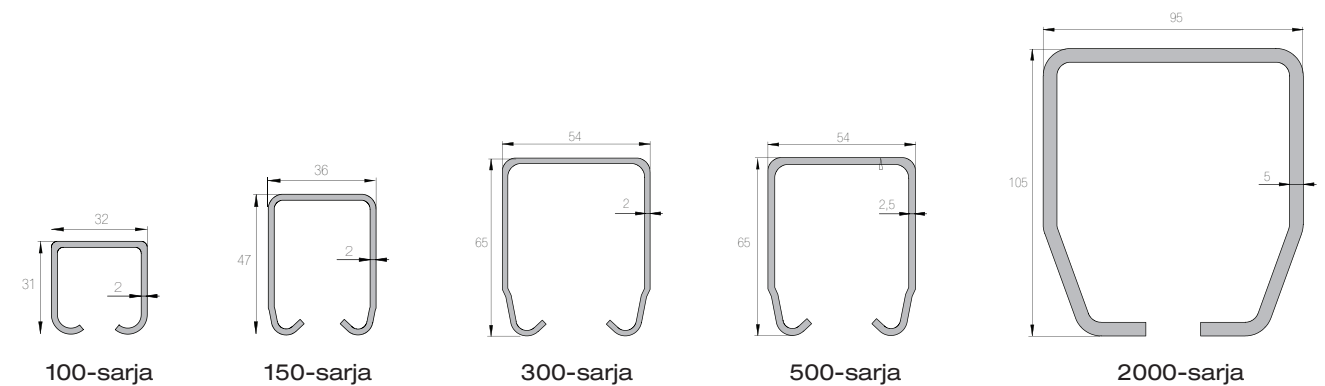
## Pitkä käyttöikä

Laadukkaat materiaalit ja Helaformin 40 vuoden kokemus liukukiskojärjestelmien kehityksestä ja valmistuksesta takaavat pitkän ja huoltovapaan käyttöiän. Tuotteet ovat VTT:n testaamia ja myönnämme niille 10 vuoden takuun.



## RST-tuotteet

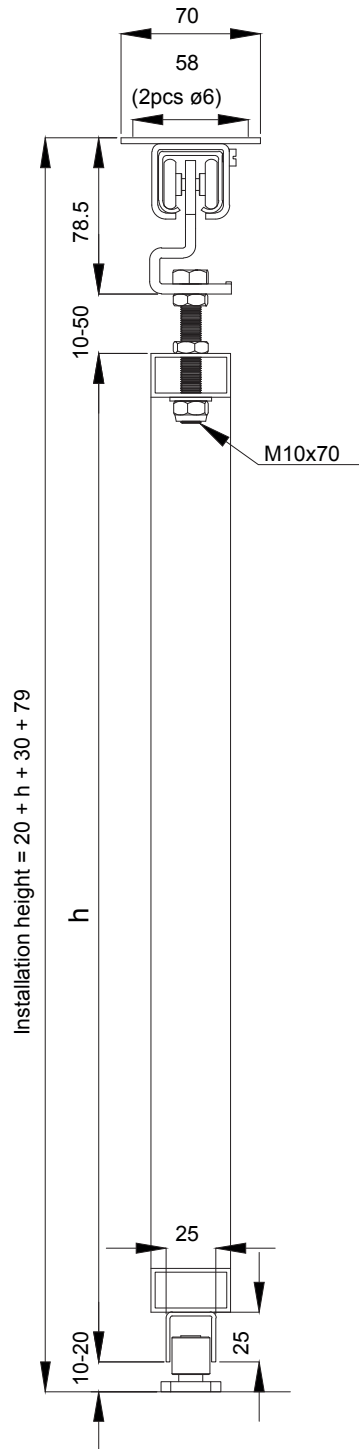
100-500 sarjoille Helaform tarjoaa laajan valikoiman ruostumattomia terästuotteita, jotka valmistetaan sekä AISI 304 että AISI 316 L -laaduissa. Korroosionkestävyytensä ansiosta tuotteet soveltuvat vaativimpiinkin liukuoviratkaisuihin joissa ympäristö asettaa vaatimuksia tuotteiden kestävyydelle. Tällaisia ovat esimerkiksi laiva-, satama- ja elintarviketeollisuus sekä kaivos- ja kemianteollisuus.



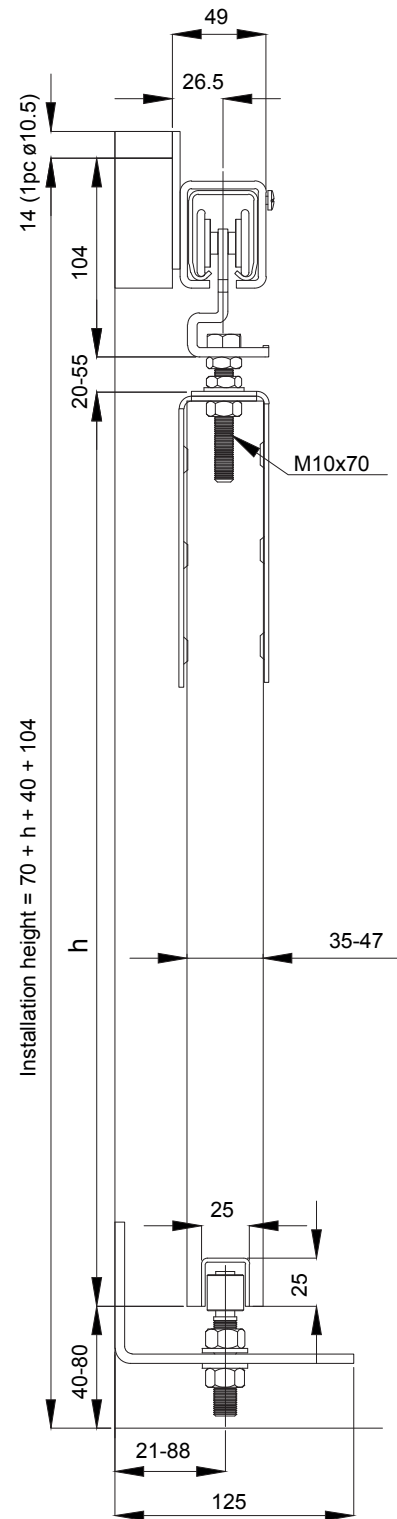


# Asennusesimerkkejä

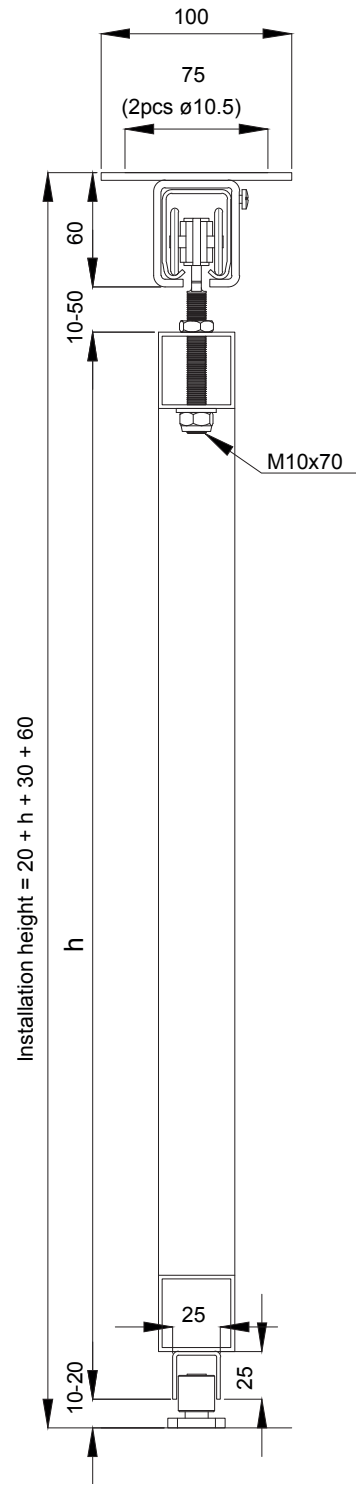
100-sarja  
kattokiinnitys



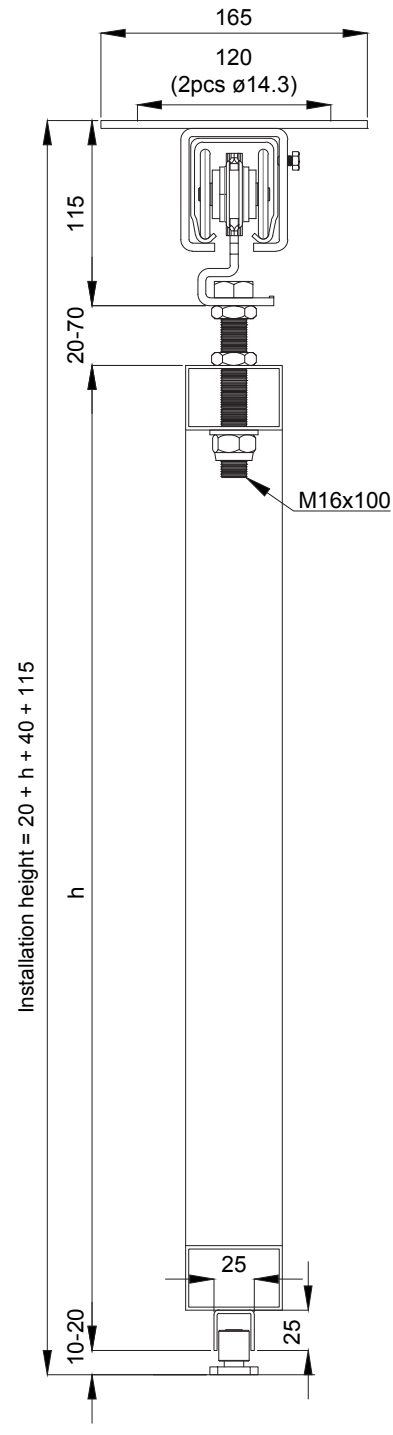
150-sarja  
seinäkiinnitys



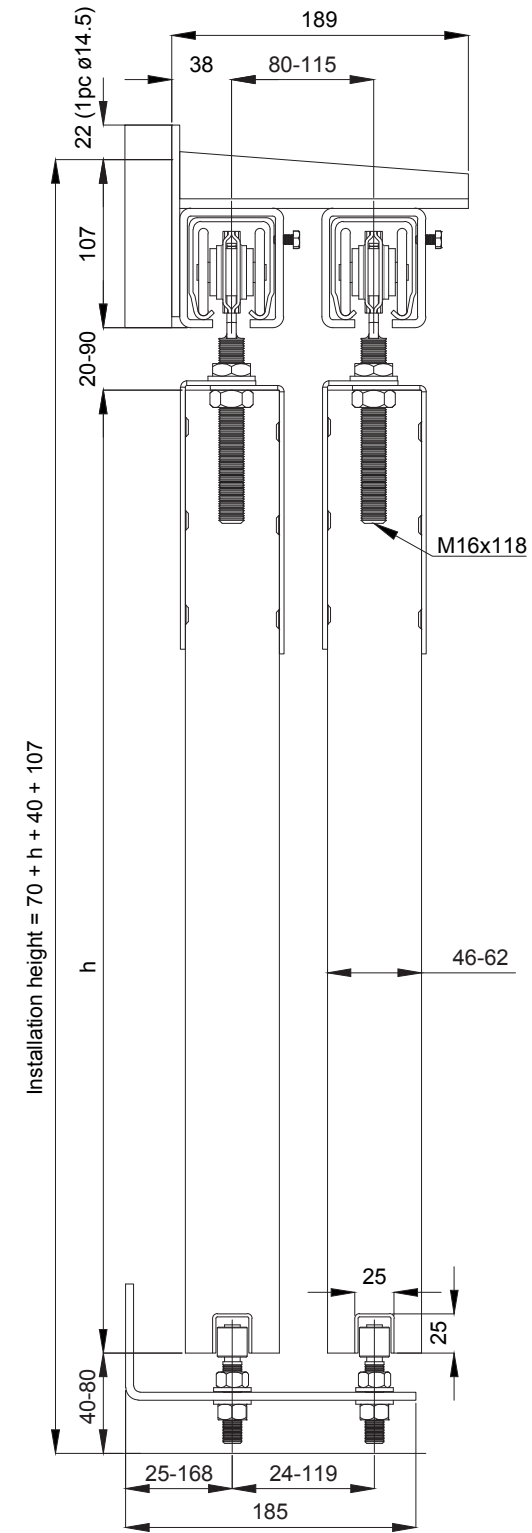
150-sarja  
kattokiinnitys



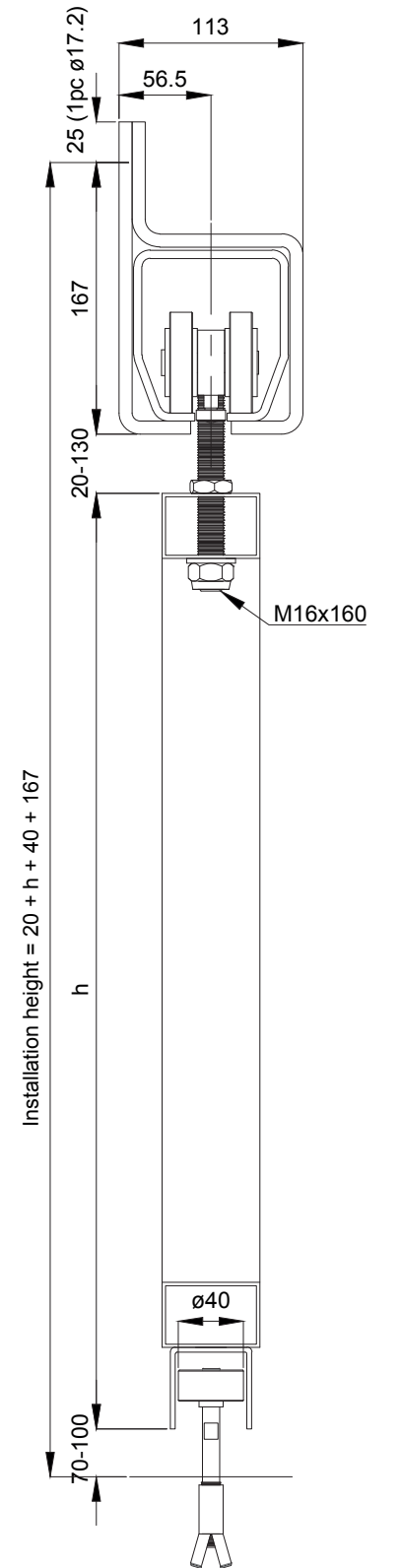
300-sarja  
kattokiinnitys



500-sarja  
seinäkiinnitys  
tuplakiskoitus

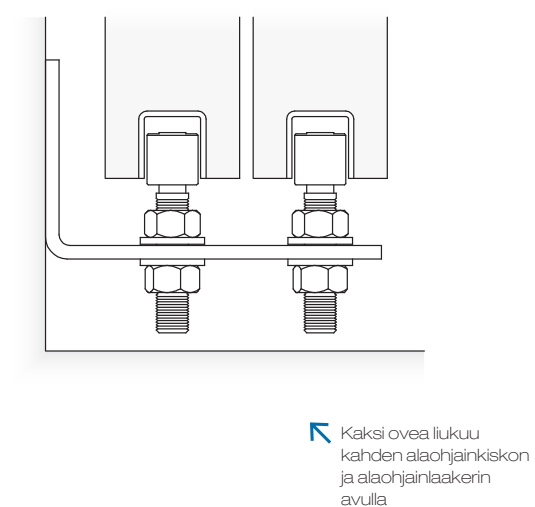
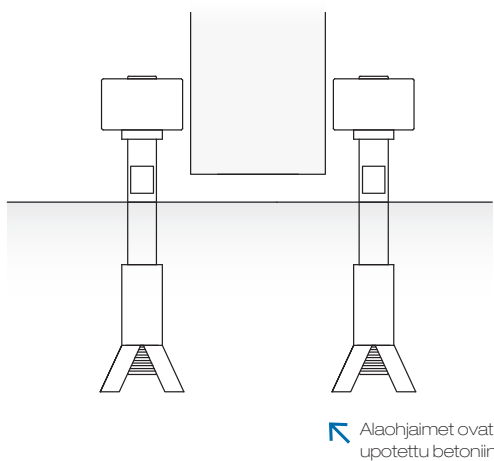
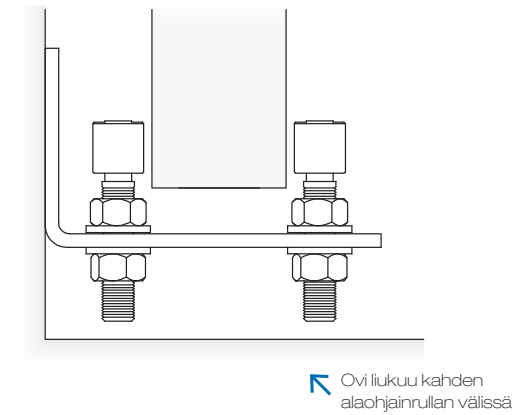
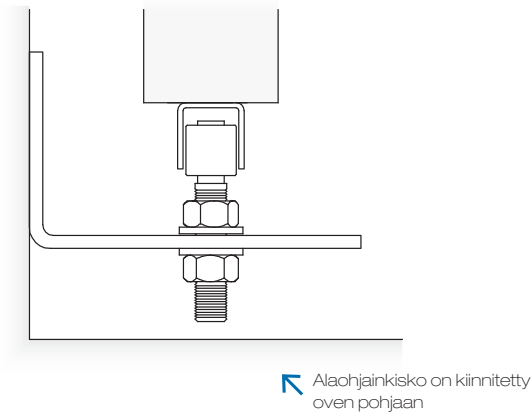
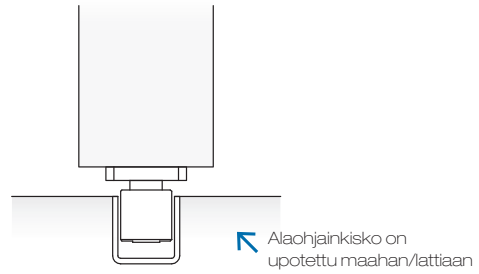
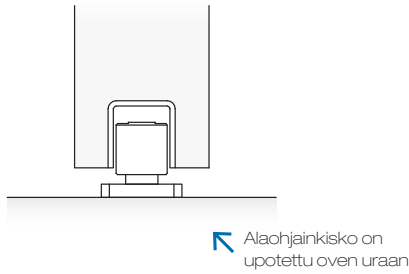


2000-sarja  
seinäkiinnitys



# Alaohjaus

Sopiva alaohjaus kannattaa valita siinä vaiheessa kun ovea suunnitellaan. Tavallisesti käytössä on yksi alaohjain yhtä ovilehteä kohden. Alaohjaus takaa oven moitteettoman ja turvallisen toiminnan ja estää oven heilumisliikkeen. Alaohjaimien tarkoitus ei ole kantaa oven painoa vaan niiden päätehtävä on ohjata liukuovijärjestelmän liikkumista kiskon kanssa samassa linjassa.



## Asennusohjeita

- » Alaohjaimia asennetaan 1kpl yhtä ovilehteä kohden
- » Oven alle asennettava alaohjainkiskon pituus = oven leveys
- » Lattiaan asennettava alaohjainkiskon pituus = kiskon pituus
- » Alaohjaimet tulisi asentaa niin että niihin ei tule pystysuuntaista kuormitusta
- » Upotettavat alaohjaimet eivät ole tarkoitettu kestäämään sivulta tulevaa ylimääräistä kuormitusta kuten tuulikuormaa.

# Referenssi



↖ Cramon logistiikkakeskuksessa Vantaalla liikuu massiiviset liukuverkko-ovet Helaformin 500-sarjan kiskojärjestelmällä. Ovet suojaavat isoja kalustohalleja joita kohteessa on yli 400 m pituudelta.

## Tietoa yrityksestä

**Helaform Oy** on suomalainen perheyritys, joka on lähes 40 vuoden kokemuksella varmistanut paikkansa Pohjoismaiden johtavana liuku- ja taitto-ovijärjestelmien valmistajana. Yli 1000 tuotteen valikoimasta löytyvät ratkaisut modernista arkkitehtuurista teollisiin sovellutuksiin aina 2000 kg asti ja tuotteet ovat saatavilla suoraan varastosta. Oman tuotannon ja tuotekehityksemme ansiosta pystymme myös räätälöimään tuotteet asiakkaan tarpeiden mukaisesti.

