

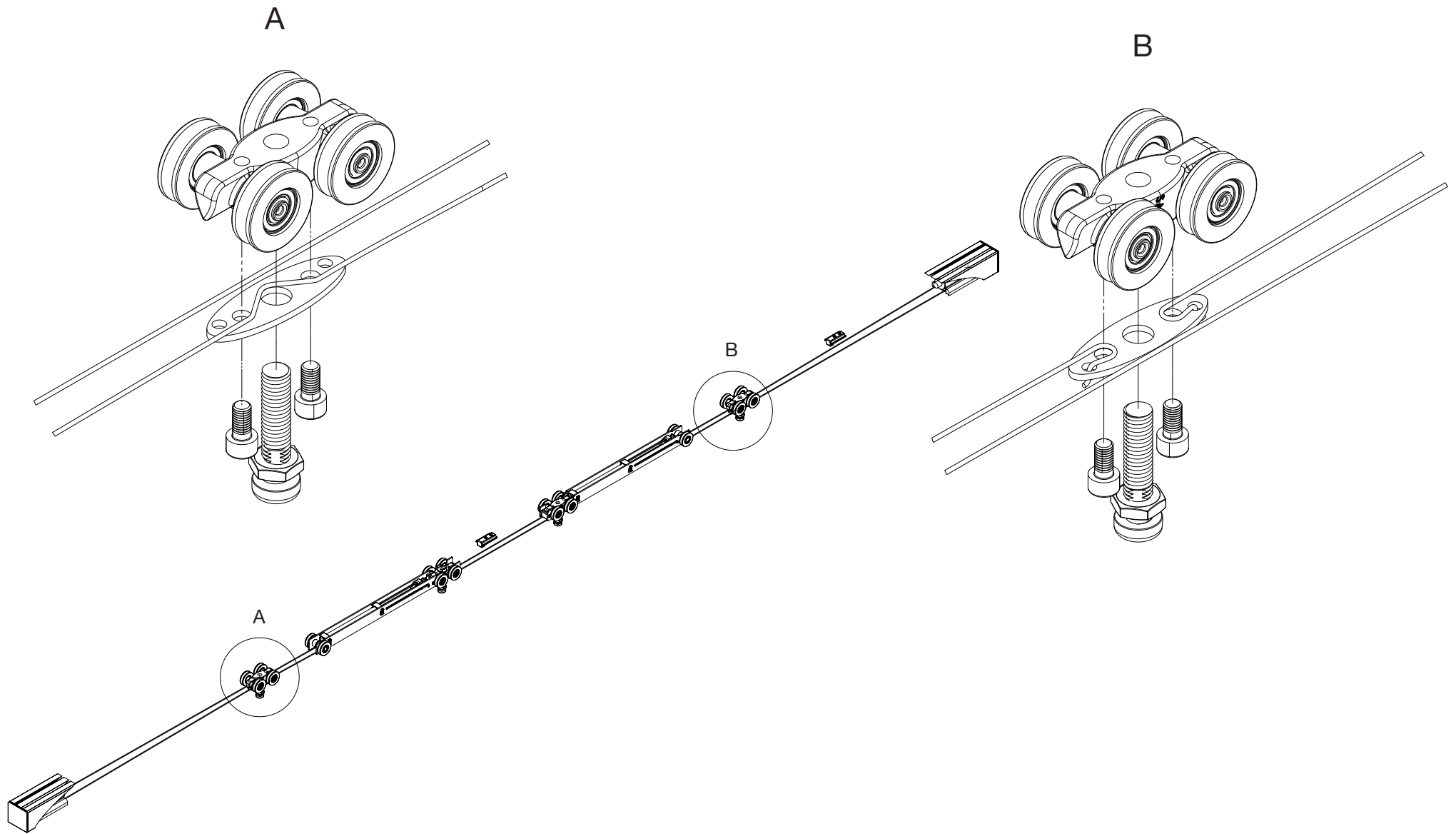
# SAGA SYNCRO DUO ASENNUSOHJE

## **Eσίαςennettu setti (sisältää kiskon):**

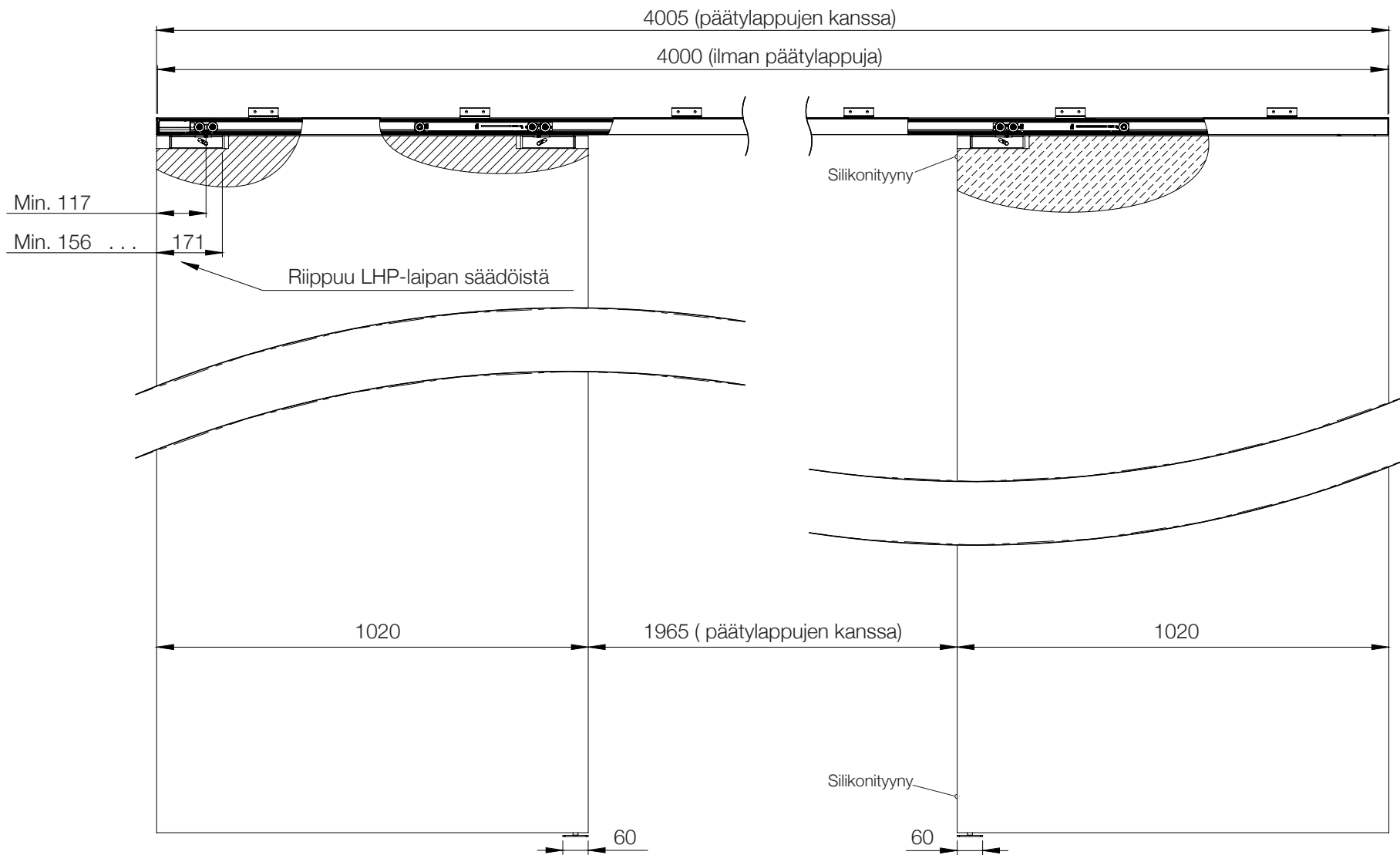
- 1) Tarkista ovien ja kannatinlaippojen sijainnit ja mitoitus. (Sivut 3 ja 4)
- 2) Jos poraat kiskoon reikiä (kattokiinnitys), poista kaikki komponentit kiskosta ennen porausta, jottei laakereihin mene lastuja ja puhdista kisko huolellisesti porauksen jälkeen.
- 3) Siirrä toista pysäytintä mikäli haluat lyhentää ovien liukumatkaa.
- 4) Löysennä kuusiokoloruuveja pyörästössä B, jotta saat vaijerin päät vapautettua. (Sivu 2)
- 5) Vedä vaijereista niin, että pyörästöt A ja B koskettavat pysäyttimiä samaan aikaan ja kiristä kuusiokoloruuvit.
- 6) Kun olet varmistanut mitat ja toimivuuden, leikkaa ylimääräiset vaijerinpäät pois siten, etteivät päät kosketa kiskoon.
- 7) Säädä Soft close-ovihidastimen virityspinnien sijainti siten, että ovihidastimet pysäyttävät oikeassa kohdassa. Huom. älä ylikiristä ruuveja.
- 8) M10-kierretangon avulla voit säätää vaijerin kireyttä. Kiristä kierretangossa olevaa mutteria vain sormillasi, ei työkaluilla. (Sivu 5)
- 9) Asenna kisko, alaohjain ja ovet paikoilleen.
- 10) Tarkasta ovien toimivuus ja säädä Soft close virityspinniä vielä tarvittaessa.
- 11) Asenna pienet silikonityyny toisen oven pätyyn siten, että ovet eivät sulkeutuessaan osu toisiinsa (yksi tyyny yläpäähän ja yksi alapäähän). (Sivu 3)

## **Tee-Se-Itse setti (ei sisällä kiskoa):**

- 1) Sahaa kisko oikeaan pituuteen. Puhdista kisko huolellisesti sahauksen jälkeen.
- 2) Jos poraat reikiä kiskoon (kattokiinnitys) puhdista poistamalla lastut huolellisesti (alumiinilastut voivat heikentää laakerien toimintaa).
- 3) Pujota kaikki osat kiskon sisään oikeassa järjestyksessä. (Sivu 2). Huom! Vain toisessa pysäyttimessä on kierteet vaijerin hienosäätöön, joten ota huomioon, että pääset säätämään M10-kierretangolla tätä pysäytintä jälkeenpäin. (Sivu 5)
- 4) Tarkista ovien ja laippojen sijainnit ja mitoitus. (Sivut 3 ja 4)
- 5) Siirrä toista pysäytintä tarvittaessa.
- 6) Avaa kuusiokoloruuvit pyörästöstä B. (Sivu 2)
- 7) Vedä vaijereista siten, että pyörästöt A ja B koskettavat pysäyttimiä samaan aikaan ja kiristä kuusiokoloruuvit.
- 8) Kun olet varmistanut mitoituksen ja toimivuuden, leikkaa ylimääräiset vaijerinpäät pois siten, etteivät ne kosketa kiskoa.
- 9) Säädä Soft close-ovihidastimien virityspinnejä siten, että ovihidastimet pysäyttävät oikeassa kohdassa.
- 10) M10-kierretangon avulla voit säätää vaijerin kireyttä. Kiristä kierretangossa olevaa mutteria vain sormillasi, ei työkaluilla. (Sivu 5)
- 11) Asenna kisko, alaohjain sekä ovet paikoilleen.
- 12) Tarkista ovien toimivuus ja säädä vielä ovihidastimen virityspinniä tarvittaessa.
- 13) Asenna pienet silikonityyny toisen oven pätyyn siten, että ovet eivät sulkeutuessaan osu toisiinsa (yksi tyyny yläpäähän ja yksi alapäähän). (Sivu 3)

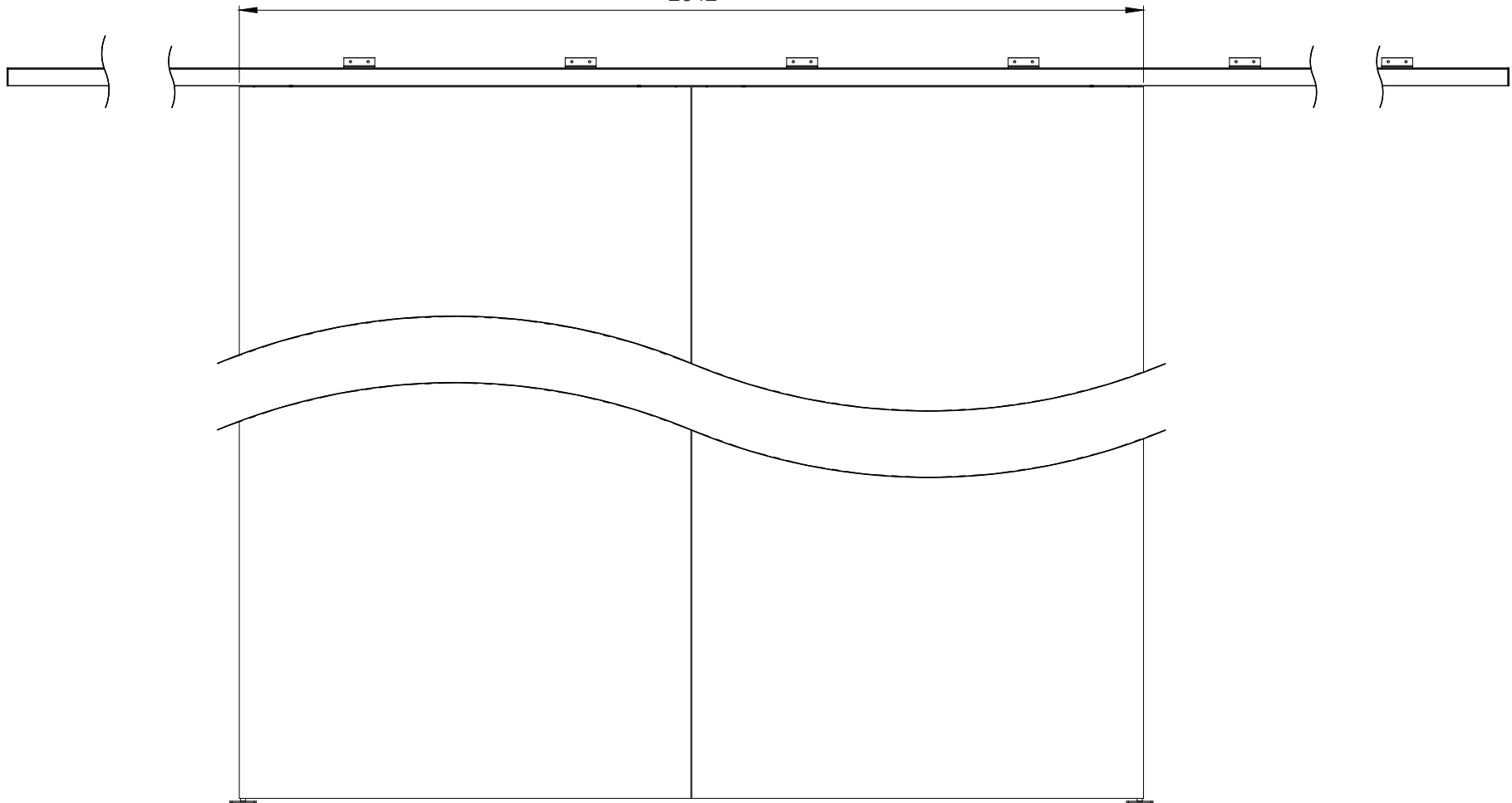


SAGA



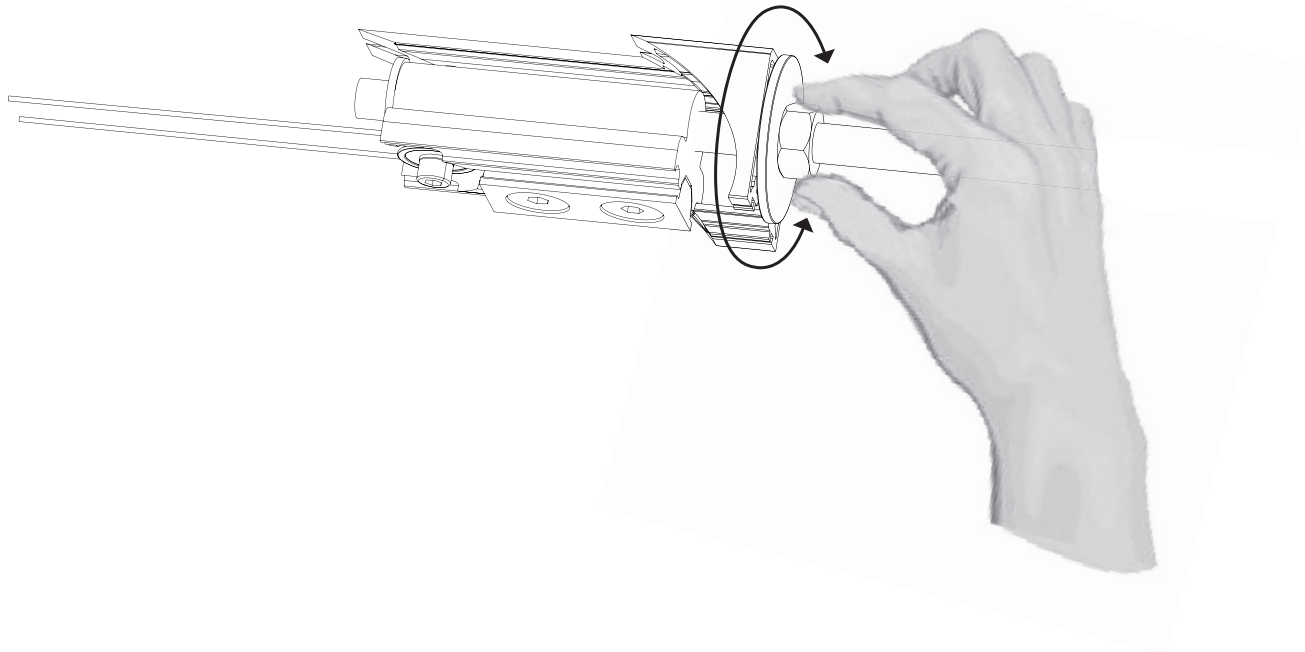
Ovien yhteismitta "suljettu" -asennossa

2042



SAGA

M10-kierretanko



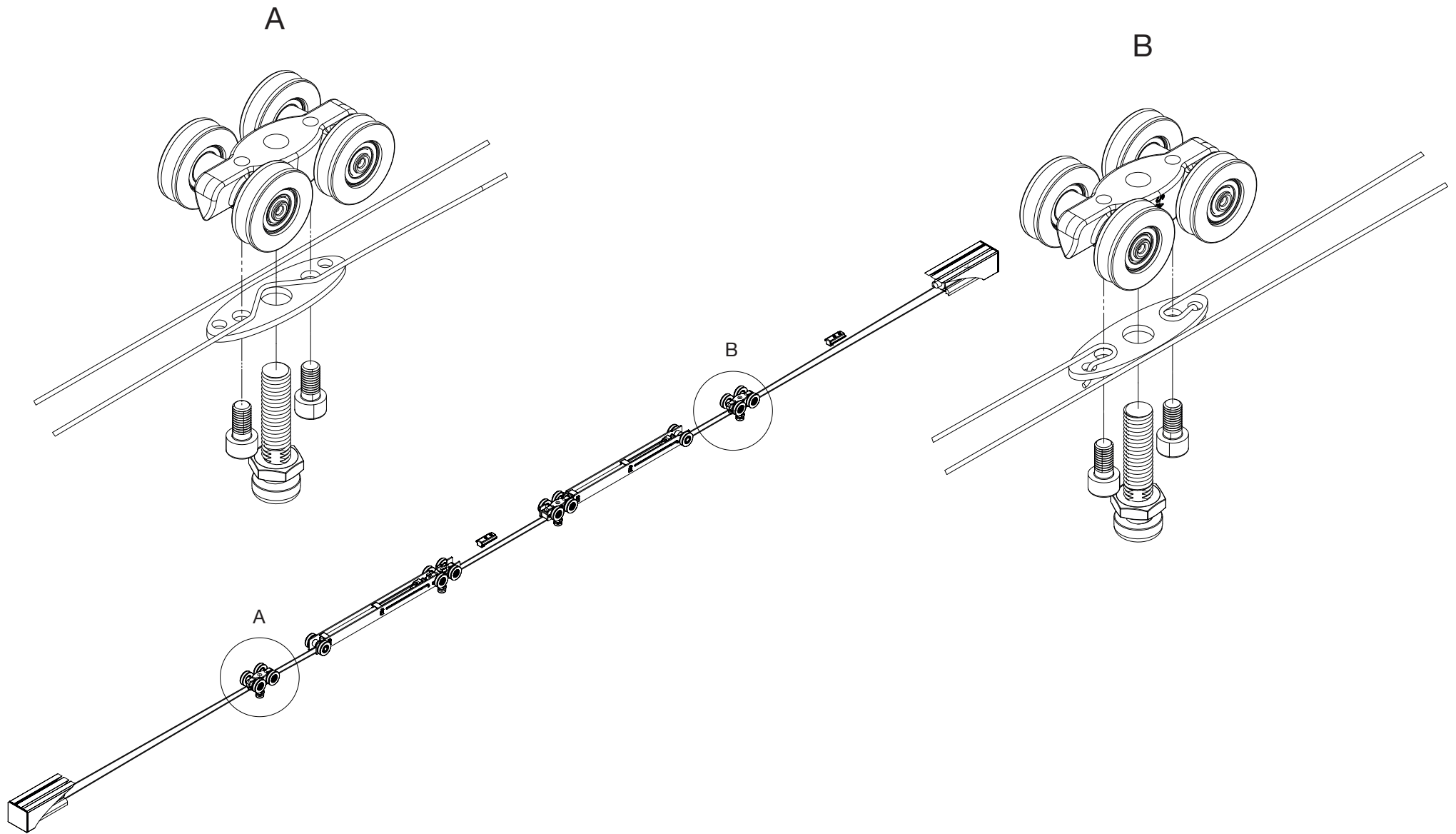
# SAGA SYNCRO DUO ASSEMBLY INSTRUCTIONS

## With preassembled kit (with track):

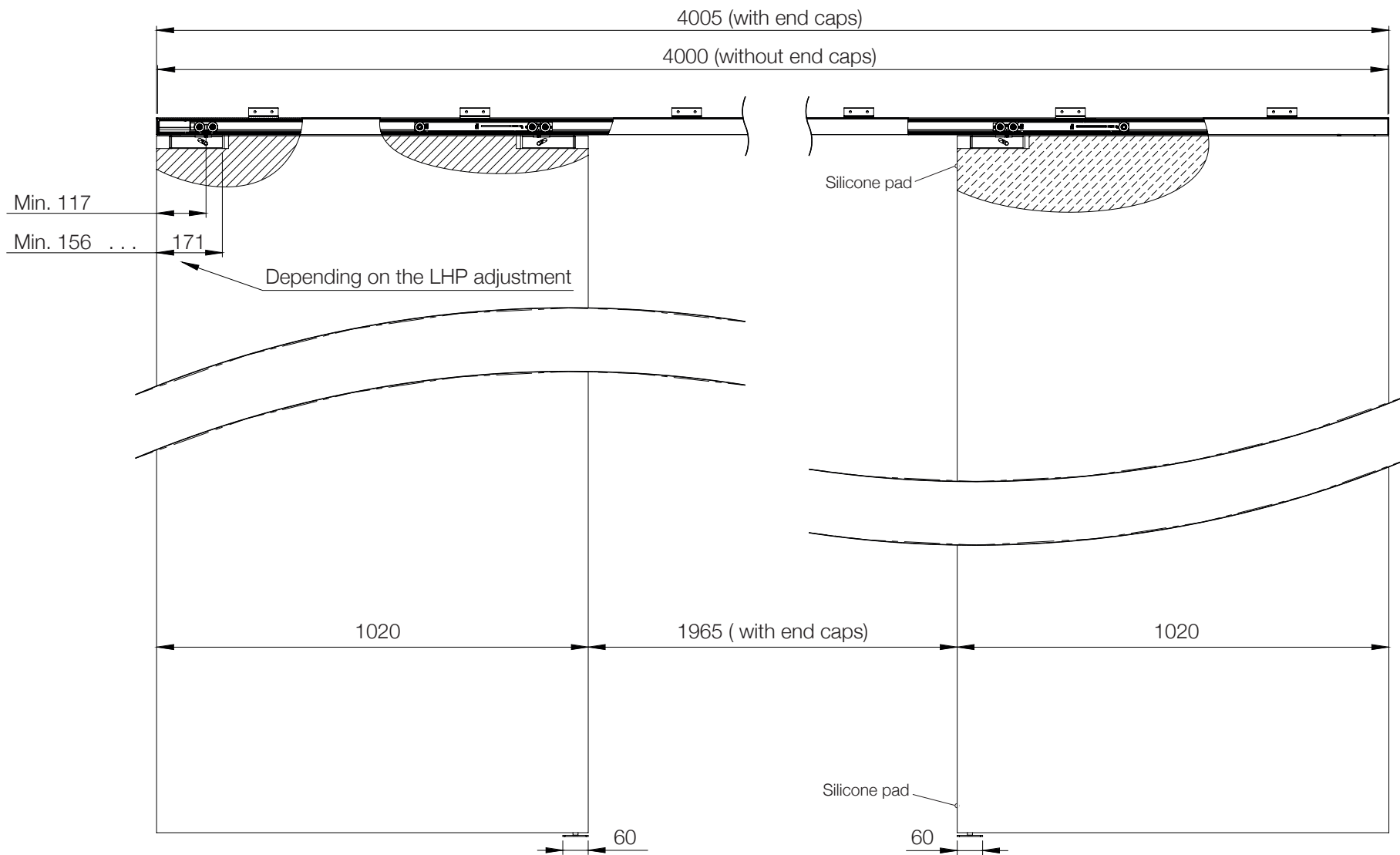
- 1) Check the measurements of the doors and plates. (Page 3 and 4)
- 2) If you drill the holes in the track (ceiling mounting), remove all components from the track before drilling to avoid aluminium debris to get in the bearings and clean the track carefully after drilling.
- 3) Move one of the stops if necessary.
- 4) Open the M5 bolts in the hanger marked with B in the page 2.
- 5) Pull the strings so that hangers A and B touch the stops at the same time. After that tighten the M5 bolts.
- 6) When sure about functionality and measures, cut the loose wire ends so that there is no contact between the wire end and the track.
- 7) Move the softclose trigger pins if necessary (the stop positions of the doors). Don't over-tighten.
- 8) Use the M10 threaded rod to adjust the wire tension, use only fingers don't use wrench. (Page 5)
- 9) Now mount the track, bottom guide and the doors.
- 10) Check functionality and adjust the softclose trigger pins when necessary.
- 11) Mount the silicone pads on one door so that no contact between doors occurs (one in upper end of the door and one in the bottom end of the door). (Page 3)

## With DIY kit (without track):

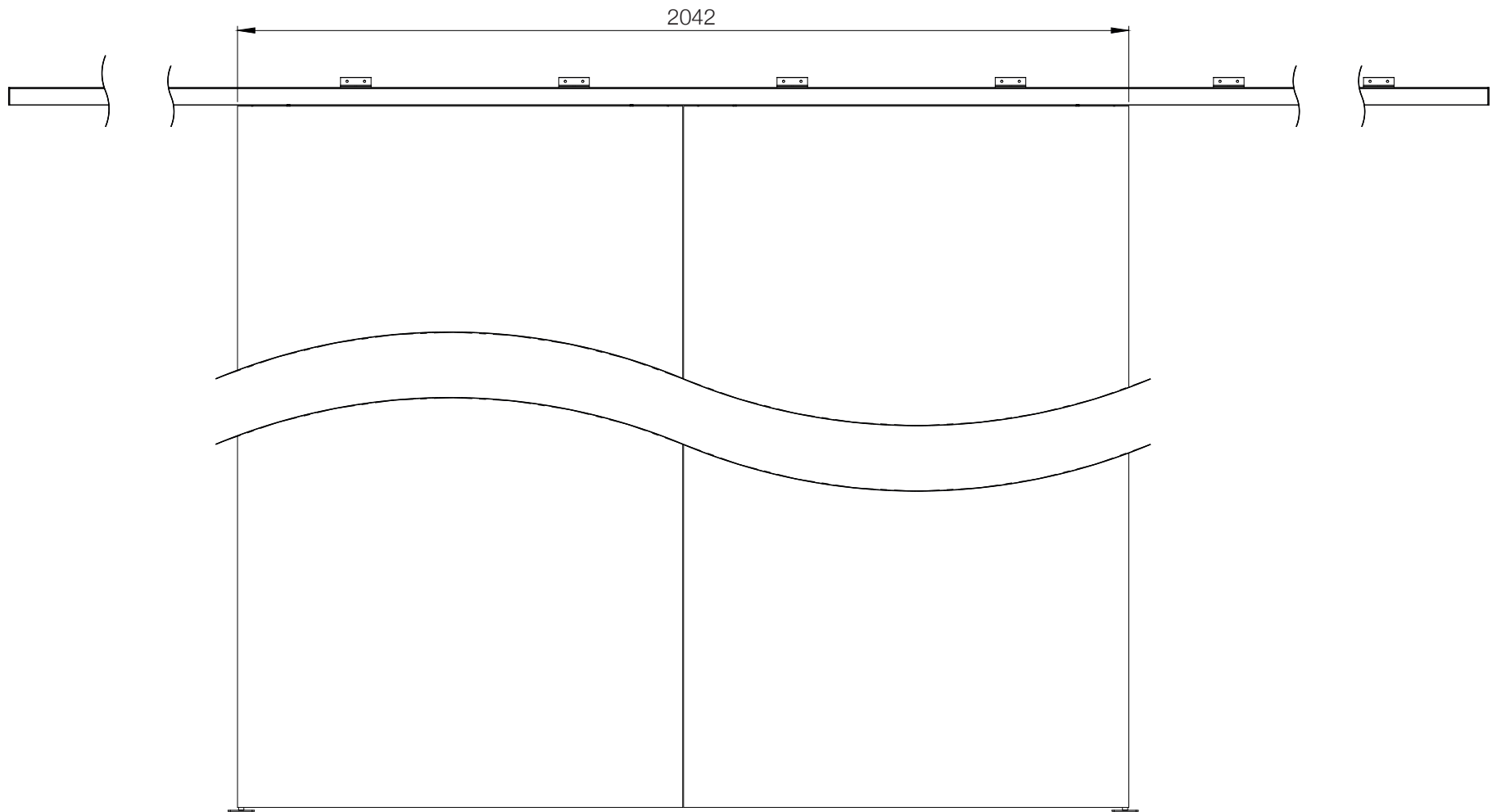
- 1) Cut the track to correct length. Clean the track carefully after cutting.
- 2) If you drill the holes in the track (ceiling mounting), remove all components from the track before drilling to avoid aluminium debris to get in the bearings and clean the track carefully after drilling.
- 3) Slip all the gears inside the track in correct order (Page 2). Note! Only one stopper has threads for fine tuning the wire tension, so make sure that you will later have access to adjust this stopper with the M10 threaded rod. (Page 5)
- 4) Check the measurements of the doors and plates. (Page 3 and 4)
- 5) Move one of the stops if necessary.
- 6) Open the M5 bolts in the hanger marked with B in the page 2.
- 7) Pull the strings so that hangers A and B touch the stops at the same time. Tighten the M5 bolts
- 8) When sure about functionality and measures, cut the loose wire ends so that there is no contact between the wire end and the track
- 9) Move the softclose trigger pins if necessary (the stop positions of the doors). Don't over-tighten.
- 10) Use the M10 threaded rod to adjust the wire tension, use only fingers don't use wrench. (Page 5)
- 11) Mount the track, the bottom guide and the doors.
- 15) Check functionality and adjust the softclose trigger pins when necessary.
- 11) Mount the silicone pads on one door so that no contact between doors occurs (one in upper end of the door and one in the bottom end of the door). (Page 3)



SAGA







SAGA

M10 threaded rod

